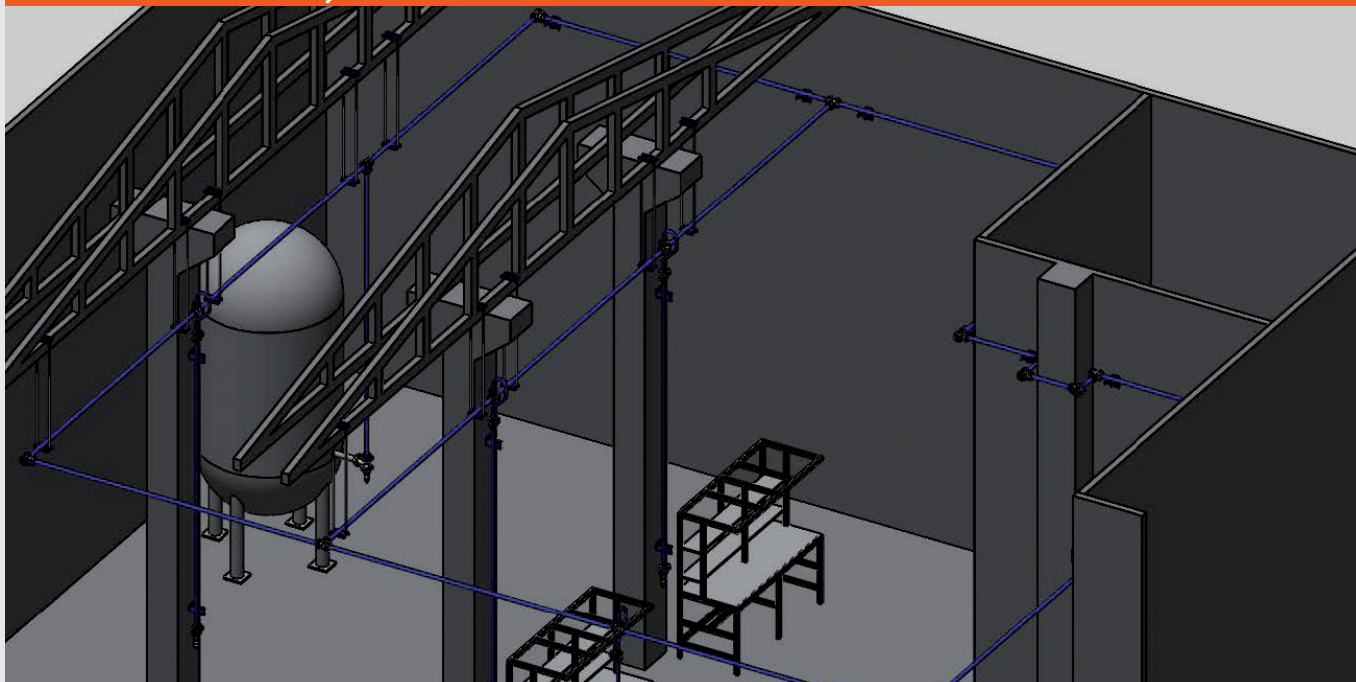


Rede de Distribuição de Ar Comprimido

ÍNDICE

COMPONENTES DA REDE DE DISTRIBUIÇÃO DE AR	5	DESVIO – Ø25	11
SOLUÇÕES	5	DESVIO – Ø20	11
DADOS TÉCNICOS	5	FIXAÇÃO EM VIGAS E PAREDES	12
COMPONENTES	6	FIXAÇÃO AÉREA	12
COMPONENTES - CONEXÃO CURVA PARA TUBOS (Ø63/Ø50/Ø40/Ø32/Ø25)	6	COMPONENTES LIGAÇÃO DE VÁLVULA DE ESFERA (Ø63/Ø50/Ø40 /Ø32 / Ø25)	13
CONEXÃO CURVA Ø63	6	COMPONENTES LIGAÇÃO DE VÁLVULA DE ESFERA (Ø25 / Ø20)	13
CONEXÃO CURVA Ø40	6	KRDA6363 – FLANGE CONEXÃO Ø63 / TUBO Ø63	13
COMPONENTES DE UMA CONEXÃO TIPO CURVA PARA TUBOS (Ø25/Ø20)	6	KRDA6312 – FLANGE CONEXÃO Ø63 COM SAÍDA ROSCA FÊMEA G1/2	13
CONEXÃO CURVA Ø25 / Ø20	7	KRDA4040 – FLANGE CONEXÃO Ø40 / TUBO Ø40	14
COMPONENTES CONEXÃO TIPO TEE PARA TUBOS (Ø63/Ø50/Ø40/Ø32/Ø25)	7	KRDA4032 – FLANGE CONEXÃO Ø40 / TUBO Ø32	14
CONEXÃO TEE Ø63	7	KRDA4025 – FLANGE CONEXÃO Ø40 / TUBO Ø25	14
CONEXÃO TEE Ø40	7	KRDA4012 – FLANGE Ø40 COM SAÍDA ROSCA FÊMEA G1/2	14
COMPONENTES DE UMA CONEXÃO TIPO TEE (Ø25/Ø20)	8	KRDA2525 – FLANGE CONEXÃO Ø25 / TUBO Ø25	15
COMPONENTES DE UMA CONEXÃO TEE PARA TUBO COM REDUÇÃO EM MM	8	KRDA2525 – FLANGE CONEXÃO Ø25 / TUBO Ø20	15
CONEXÃO TEE Ø25	8	KRDA2538 – FLANGE CONEXÃO Ø25 COM SAÍDA ROSCA FÊMEA G3/8	15
COMPONENTES DE UMA UNIÃO RETA PARA TUBO (Ø63/Ø50/Ø40/Ø32/Ø25)	8	NIPLE PARA LIGAÇÃO DE UNIÕES RETAS	15
UNIÃO RETA Ø63	9	INSTRUÇÕES DE MONTAGEM	16
UNIÃO RETA Ø40	9	NIPLE PARA LIGAÇÃO DE UNIÕES RETAS COM VÁLVULA DE ESFERA	16
COMPONENTES DE UMA UNIÃO RETA PARA TUBO (Ø25/Ø20)	9	NIPLE PARA LIGAÇÃO COM VÁLVULA DE ESFERA	16
UNIÃO RETA Ø25/Ø20	9	IDENTIFICAÇÃO DA TUBULAÇÃO EM ALUMÍNIO	16
UNIÃO RETA Ø25 COM ROSCA FÊMEA	10	CORTE DOS ELEMENTOS	17
TUBULAÇÕES RETAS	10	FIXAÇÃO - SUPORTES NO SENTIDO HORIZONTAL, VERTICAL E DESCIDA	18
CURVA 180° – Ø25	10	MONTAGEM DE ACESSÓRIOS E INSTALAÇÃO	19
CURVA 180° – Ø20	10	ADVERTÊNCIA E GARANTIA	23

REDE DE DISTRIBUIÇÃO DE AR COMPRIMIDO



- Até 16 bar de Pressão de Trabalho
- Fácil Instalação
- Conexões em Alumínio Injetado
- Sem Necessidade de Ferramentas
- Especiais para Instalação
- Rápida Manutenção
- Tubulação Pintada Externamente de Fábrica
- Rede Principal nos Diâmetros: Ø63 / Ø50 / Ø40 / Ø32
- Rede Secundária e Derivações nos Diâmetros: 25 / 20
- Compatível com toda Linha Pneumática de Produtos Metal Work
- Classe CRC 2 de Resistência a Corrosão.

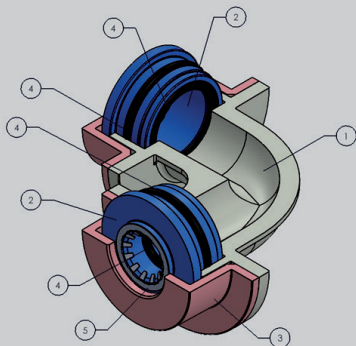
DADOS TÉCNICOS

- Faixa de Pressões de Trabalho de -0,99 até 16 bar
- Faixa de Temperaturas de -10 até 60 °C
- Resistência à Corrosão CRC 2
- Alta Resistência Mecânica
- Baixa Manutenção
- Fácil Instalação
- Produto em Alumínio
- Conexão Rápida
- Projeto elaborado com base na Norma ASME



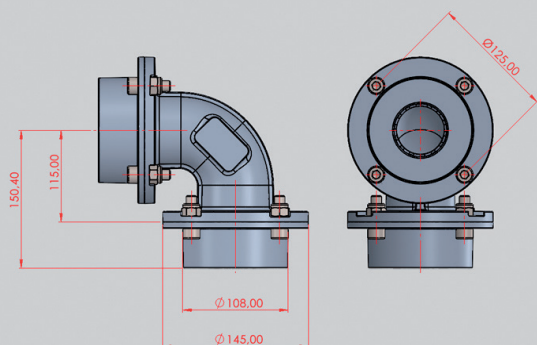
COMPONENTES DE CONEXÕES DA REDE DE DISTRIBUIÇÃO DE AR

COMPONENTES - CONEXÃO CURVA PARA TUBOS (Ø63/Ø50/Ø40/Ø32/Ø25)



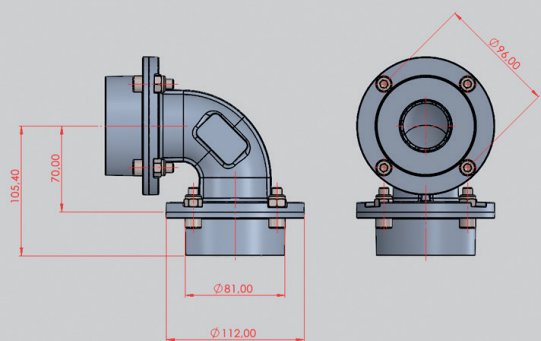
- ① CONEXÃO - Alumínio
- ② ANEL DE ENCOSTO - Alumínio
- ③ FLANGE - Alumínio
- ④ VEDAÇÃO - NBR
- ⑤ ARRUELA DENTADA - Aço Inox

CONEXÃO CURVA Ø63



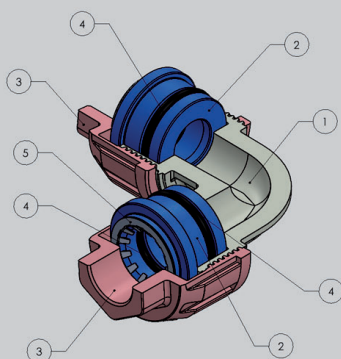
Código	Descrição
Z54RDACC6363	Conexão Cotovelo Ø63mm - 1,80Kg
Z54RDACC6350	Conexão Cotovelo Redução Tubos Ø63mm-Ø50mm
Z54RDACC6340	Conexão Cotovelo Redução Tubos Ø63mm-Ø40mm
Z54RDACC5050	Conexão Cotovelo Ø50mm
Z54RDACC5040	Conexão Cotovelo Redução Tubos Ø50mm-Ø40mm

CONEXÃO CURVA Ø40



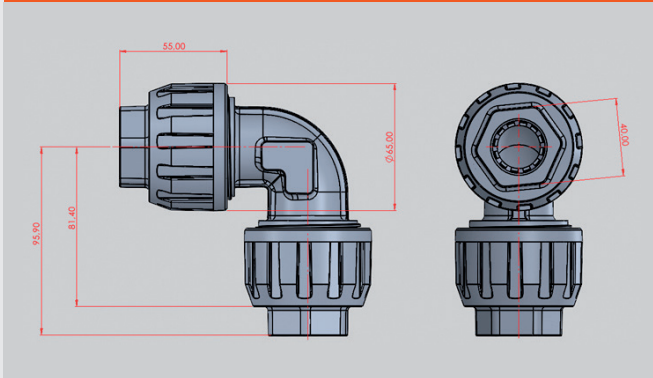
Código	Descrição
Z54RDACC4040	Conexão Cotovelo Ø40mm - 0,80Kg
Z54RDACC4032	Conexão Cotovelo Redução Tubos Ø40mm-Ø32mm
Z54RDACC4025	Conexão Cotovelo Redução Tubos Ø40mm-Ø32mm
Z54RDACC40R0	Conexão Cotovelo 1x Ø40mm 1x G.1/2"
Z54RDACC3232	Conexão Cotovelo Ø32mm
Z54RDACC3225	Conexão Cotovelo Redução Tubos Ø32mm-Ø25mm
Z54RDACC32R0	Conexão Cotovelo 1x Ø32mm 1x G.1/2"

COMPONENTES DE UMA CONEXÃO TIPO CURVA PARA TUBOS (Ø25/Ø20)



- ① CONEXÃO - Alumínio
- ② ANEL DE ENCOSTO - Alumínio
- ③ FLANGE ROSCADO - Alumínio
- ④ VEDAÇÃO - NBR
- ⑤ ARRUELA DENTADA - Aço Inox

CONEXÃO CURVA Ø25, Ø20



Código

Z54RDACC2020

Z54RDACC2525

Z54RDACC2520

Z54RDACC20R0

Z54RDACC25R0

Descrição

Conexão Cotovelo Ø20mm

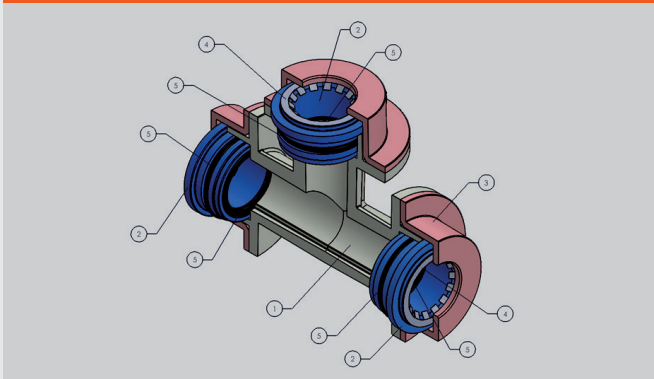
Conexão Cotovelo Ø25mm - 0,37Kg

Conexão Cotovelo Redução Tubos Ø25mm-Ø20mm

Conexão Cotovelo 1x Ø20mm 1x G.1/2"

Conexão Cotovelo 1x Ø25mm 1x G.1/2"

COMPONENTES CONEXÃO TIPO TEE PARA TUBOS (Ø63/Ø50/Ø40/Ø32/Ø25)



① CONEXÃO - Alumínio

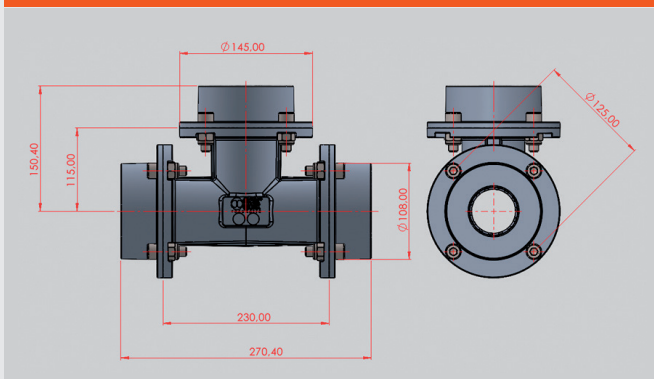
② ANEL DE ENCOSTO - Alumínio

③ FLANGE - Alumínio

④ ARRUELA DENTADA - Aço Inox

⑤ VEDAÇÃO - NBR

CONEXÃO TEE Ø63



Código

Z54RDACT6363

Z54RDACT6350

Z54RDACT6340

Z54RDACT5050

Z54RDACT5040

Descrição

Conexão Tee Ø63 - 2,65Kg

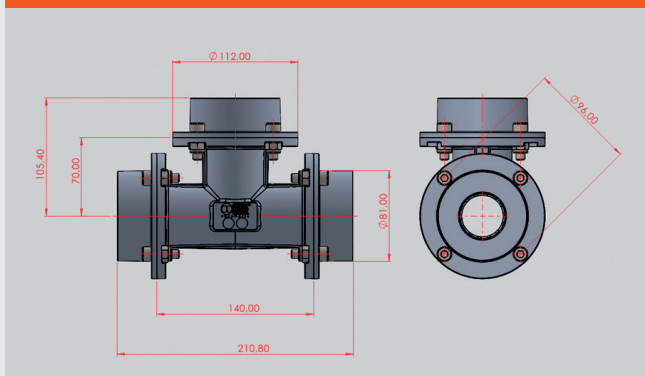
Conexão Tee com Redução 2x Ø63mm - 1x Ø50mm

Conexão Tee com Redução 2x Ø63mm - 1x Ø40mm

Conexão Tee Ø50

Conexão Tee com Redução 2x Ø50mm - 1x Ø40mm

CONEXÃO TEE Ø40



Código

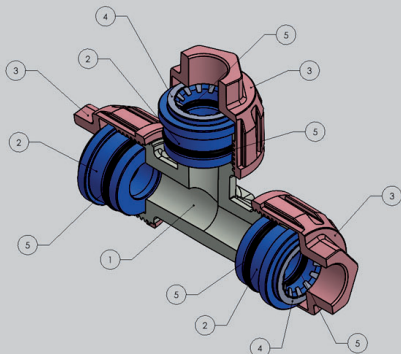
Z54RDACT40

Descrição

Conexão Tee Ø40mm - 1,20Kg

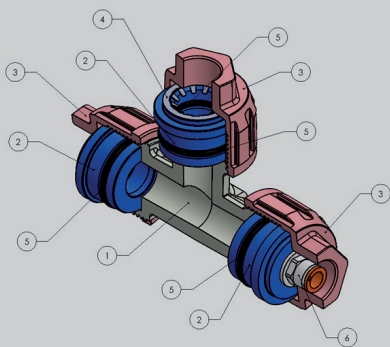
COMPONENTES DE CONEXÕES DA REDE DE DISTRIBUIÇÃO DE AR

COMPONENTES DE UMA CONEXÃO TIPO TEE ($\varnothing 25/\varnothing 20$)



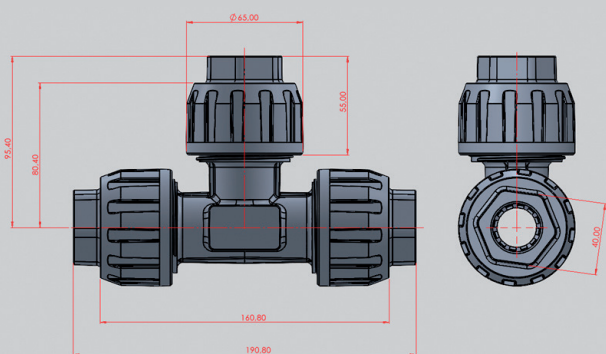
- ① CONEXÃO - Alumínio
- ② ANEL DE ENCOSTO - Alumínio
- ③ FLANGE ROSCADO - Alumínio
- ④ ARRUELA DENTADA - Aço Inox
- ⑤ VEDAÇÃO - NBR

COMPONENTES DE UMA CONEXÃO TEE PARA TUBO COM REDUÇÃO EM MM



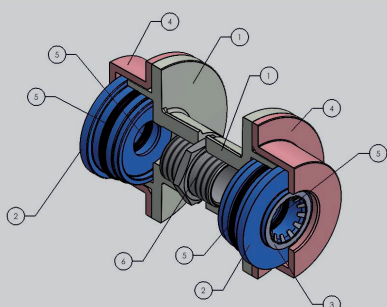
- ① CONEXÃO - Alumínio
- ② ANEL DE ENCOSTO - Alumínio
- ③ FLANGE ROSCADO - Alumínio
- ④ ARRUELA DENTADA - Aço Inox
- ⑤ VEDAÇÃO - NBR
- ⑥ CONEXÃO - Latão

CONEXÃO TEE $\varnothing 25$



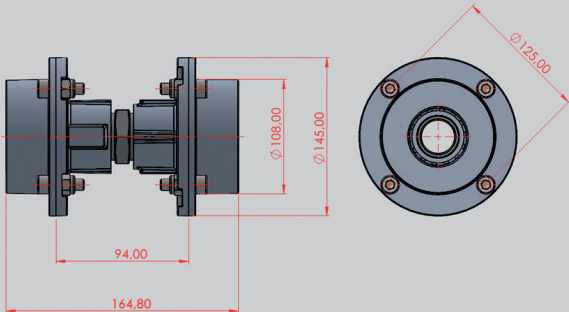
Código	Descrição
Z54RDACT2020	Conexão Tee $\varnothing 20$ - 0,53Kg
Z54RDACT2025	Conexão Tee com Redução 1x $\varnothing 25$ mm - 2x $\varnothing 20$ mm
Z54RDACT2525	Conexão Tee $\varnothing 25$ - 0,53Kg
Z54RDACT2520	Conexão Tee com Redução 2x $\varnothing 25$ mm - 1x $\varnothing 20$ mm
Z54RDACT20R0	Conexão Tee 2x $\varnothing 20$ mm 1x G.1/2" fêmea
Z54RDACT25R0	Conexão Tee 2x $\varnothing 25$ mm 1x G.1/2" fêmea
Z54RDACTRO20	Conexão Tee 2x G.1/2" fêmea 1x $\varnothing 20$ mm
Z54RDACTRO25	Conexão Tee 2x G.1/2" fêmea 1x $\varnothing 25$ mm

COMPONENTES DE UMA UNIÃO RETA PARA TUBO ($\varnothing 63/\varnothing 50/\varnothing 40/\varnothing 32/\varnothing 25$)



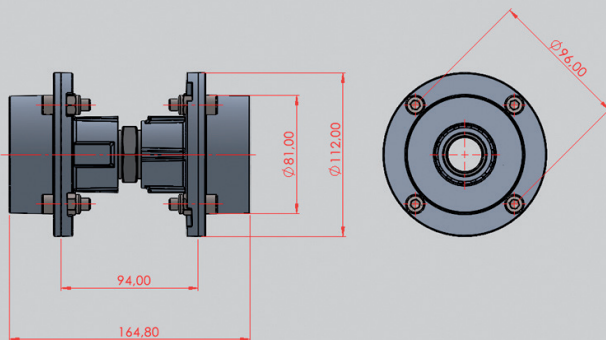
- ① UNIÃO RETA - Alumínio
- ② ANEL DE ENCOSTO - Alumínio
- ③ FLANGE - Alumínio
- ④ ARRUELA DENTADA - Aço Inox
- ⑤ VEDAÇÃO - NBR
- ⑥ NIPLÉ - Alumínio

UNIÃO RETA Ø63



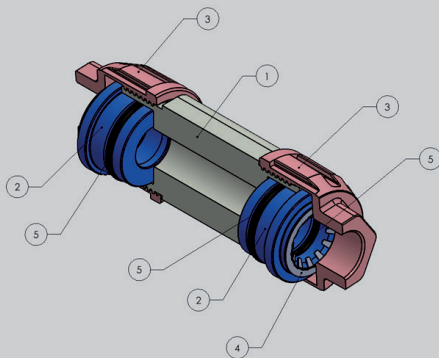
Código	Descrição
Z54RDACR6363	União Reto Ø63mm - 0,58Kg
Z54RDACR6350	União Reto Redução Ø63mm-Ø50mm
Z54RDACR6340	União Reto Redução Ø63mm-Ø40mm
Z54RDACR5050	União Reto Ø50mm
Z54RDACR5040	União Reto Redução Ø50mm-Ø40mm

UNIÃO RETA Ø40



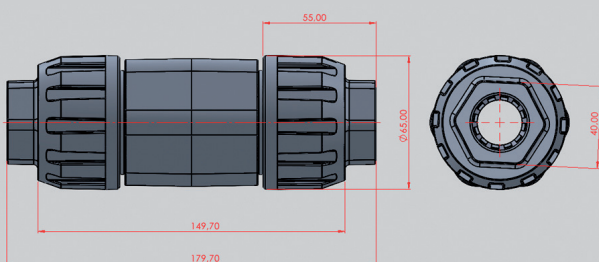
Código	Descrição
Z54RDACR4040	União Reto Ø40mm - 0,33Kg
Z54RDACR4032	União Reto Redução Ø40mm-Ø32mm
Z54RDACR4025	União Reto Redução Ø40mm-Ø25mm
Z54RDACR40RO	União Reto 1x Ø40mm 1x G.1/2"
Z54RDACR3232	União Reto Ø32mm
Z54RDACR3225	União Reto Redução Ø32mm-Ø25mm
Z54RDACR32RO	União Reto 1x Ø32mm 1x G.1/2"

COMPONENTES DE UMA UNIÃO RETA PARA TUBO (Ø25/Ø20)



- ① UNIÃO RETA - Alumínio
- ② ANEL DE ENCOSTO - Alumínio
- ③ FLANGE ROSCADO - Alumínio
- ④ ARRUELA DENTADA - Aço Inox
- ⑤ VEDAÇÃO - NBR

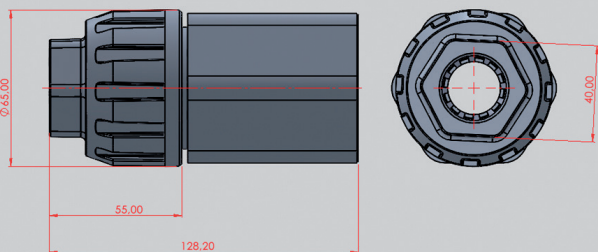
UNIÃO RETA Ø25/Ø20



Código	Descrição
Z54RDACR2020	União Reto Ø20mm
Z54RDACR2525	União Reto Ø25mm
Z54RDACR2520	União Reto Redução Ø25mm-Ø20mm

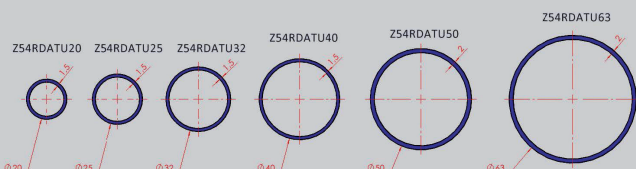
COMPONENTES DE CONEXÕES DA REDE DE DISTRIBUIÇÃO DE AR

UNIÃO RETA Ø25 COM ROSCA FÊMEA



Código	Descrição
Z54RDACR20RO	União Reto 1x Ø20mm 1x G.1/2"
Z54RDACR25RO	União Reto 1x Ø25mm 1x G.1/2"

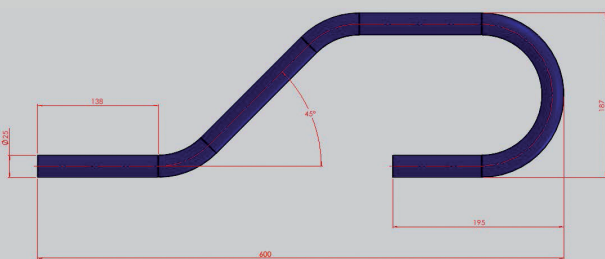
TUBULAÇÕES RETAS



Ø (mm)	CÓDIGO	DESCRIÇÃO
63	Z54RDATU63	Tubo Reto
50	Z54RDATU50	Tubo Reto
40	Z54RDATU40	Tubo Reto
32	Z54RDATU32	Tubo Reto
25	Z54RDATU25	Tubo Reto
20	Z54RDATU20	Tubo Reto

- Tubulação em Alumínio
- Pintura Externa: Cor RAL 5015
- Não necessita nenhum tipo intervenção na tubulação como roscas e ou ranhuras
- Barras com comprimento padrão de 6,0 m

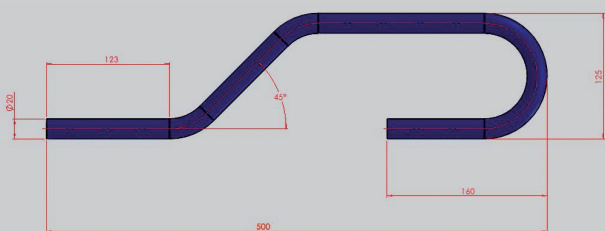
CURVA 180° - Ø25



Ø (mm)	CÓDIGO	DESCRIÇÃO
25	Z54RDABE25	Bengala Em Alumínio

- Bengala em Alumínio
- Pintura Externa: Cor - RAL 5015
- Não necessita nenhum tipo intervenção na bengala como roscas e ou ranhuras

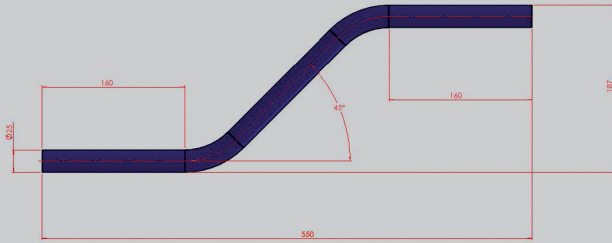
CURVA 180° - Ø20



Ø (mm)	CÓDIGO	DESCRIÇÃO
20	Z54RDABE20	Bengala Em Alumínio

- Curva 180° em Alumínio
- Pintura Externa: Cor - 2,5 PB 4/10 (AZUL DE SEGURANÇA)
- Não necessita nenhum tipo intervenção na curva 180° como roscas e ou ranhuras

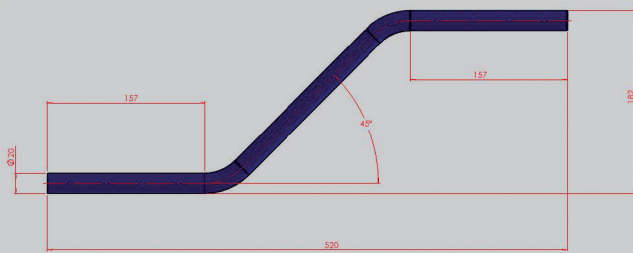
DESVIO - Ø25



Ø (mm)	CÓDIGO	DESCRIÇÃO
25	Z54RDADS25	Desvio Em Alumínio

- Desvio em Alumínio
- Pintura Externa: Cor - 2,5 PB 4/10 (AZUL DE SEGURANÇA)
- Não necessita nenhum tipo intervenção no Desvio como roscas e ou ranhuras

DESVIO - Ø20



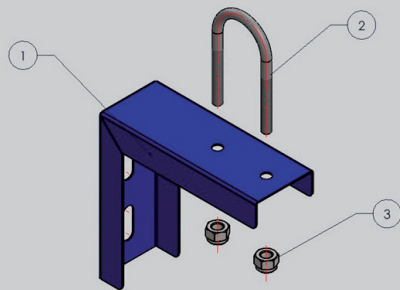
Ø (mm)	CÓDIGO	DESCRIÇÃO
20	Z54RDADS20	Desvio Em Alumínio

- Desvio em Alumínio
- Pintura Externa: Cor - 2,5 PB 4/10 (AZUL DE SEGURANÇA)
- Não necessita nenhum tipo intervenção na bengala como roscas e ou ranhuras

NOTAS

COMPONENTES DE FIXAÇÃO DA REDE DE DISTRIBUIÇÃO DE AR

FIXAÇÃO EM VIGAS E PAREDES



POSIÇÃO

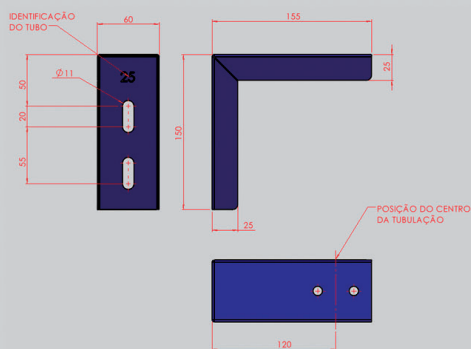
1
2
3

DESCRIÇÃO

Suporte - Aço
Abraçadeira Tipo U - Aço
Porca - Aço

- Suporte conforme o diâmetros da tubulação.
- Fixação do suporte na alvenaria, através de chumbador tipo parabolit Ø3/8" x 3.3/4" que acompanha o suporte.
- Fixa tubos verticais e horizontais.

FIXAÇÃO EM VIGAS E PAREDES



Ø TUBULAÇÃO (mm)

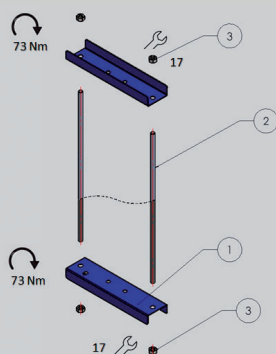
Ø63
Ø50
Ø40
Ø32
Ø25
Ø20

CÓDIGO KIT SUPORTE

KRDASUP80063
KRDASUP80050
KRDASUP80040
KRDASUP80032
KRDASUP80025
KRDASUP80020

- Dimensional Para Instalação do Suporte.
- Código já é fornecido com 2 suportes, abraçadeira e porcas para montagem.

FIXAÇÃO AÉREA



POSIÇÃO

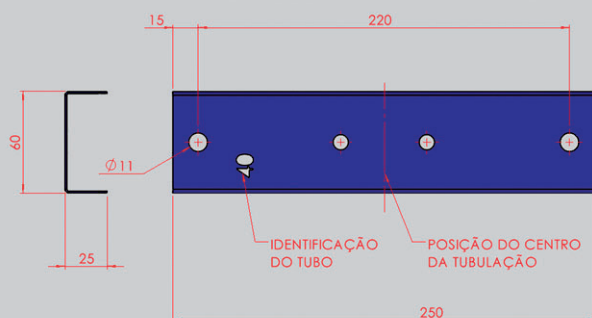
1
2
3

DESCRIÇÃO

SUPORTE - Aço
TIRANTE - Aço
PORCA - Aço

- Comprimento padrão das barras roscadas M10 de 1,0 m.
- Para comprimentos maiores, e ou bases maiores, a empresa deve ser contactada.
- Fixa tubos verticais.

FIXAÇÃO AÉREA



Ø TUBULAÇÃO (mm)

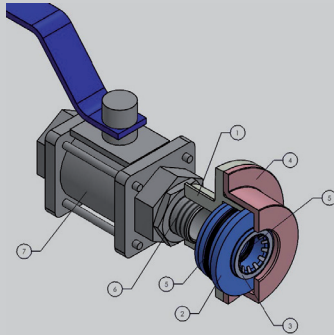
Ø63
Ø50
Ø40
Ø32
Ø25
Ø20

CÓDIGO KIT SUPORTE

KRDASUP90063
KRDASUP90050
KRDASUP90040
KRDASUP90032
KRDASUP90025
KRDASUP90020

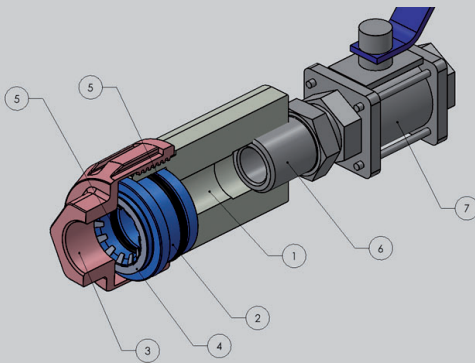
- Dimensional Para Instalação do Suporte.
- Código já é fornecido com 2 suportes, tirantes e porcas para montagem.

COMPONENTES LIGAÇÃO DE VÁLVULA DE ESFERA (Ø63/Ø50/Ø40 / Ø32 / Ø25)



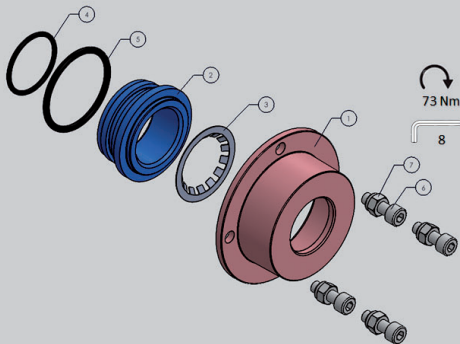
- ① UNIÃO RETA – Alumínio
- ② ANEL DE ENCOSTO - Alumínio
- ③ FLANGE - Alumínio
- ④ ARRUELA DENTADA – Aço Inox
- ⑤ VEDAÇÃO – NBR
- ⑥ NIPLE – Alumínio
- ⑦ VÁLVULA DE ESFERA – Aço Inox

COMPONENTES LIGAÇÃO DE VÁLVULA DE ESFERA (Ø25 / Ø20)



- ① UNIÃO RETA – Alumínio
- ② ANEL DE ENCOSTO - Alumínio
- ③ FLANGE ROSCADO - Alumínio
- ④ ARRUELA DENTADA – Aço Inox
- ⑤ VEDAÇÃO – NBR
- ⑥ NIPLE – Alumínio
- ⑦ VÁLVULA DE ESFERA – Aço Inox

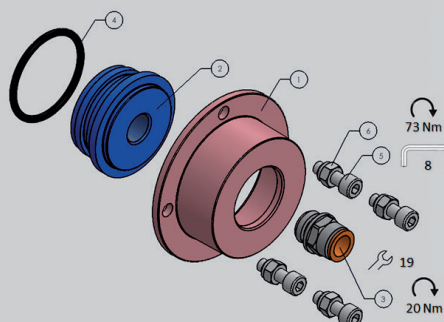
KRDA6363 – FLANGE CONEXÃO Ø63 / TUBO Ø63



Posição	Código	Descrição	Quantidade
1	Z54RDA4006363	Flange Ø63 CT 63	1
2	Z54RDA2006363	Anel De Encosto Ø63	1
3	RDA3006363	Arruela Dentada Ø63	1
4	77593082	Anel O Ring	1
5	77593083	Anel O Ring	1
6	700295	Parafuso Allen M10x30	4
7	710005	Porca Autotravante M10	4

Aplicável em todas as posições de montagem da conexão e união (A/B/C/D).

KRDA6312 – FLANGE CONEXÃO Ø63 COM SAÍDA ROSCA FÊMEA G1/2

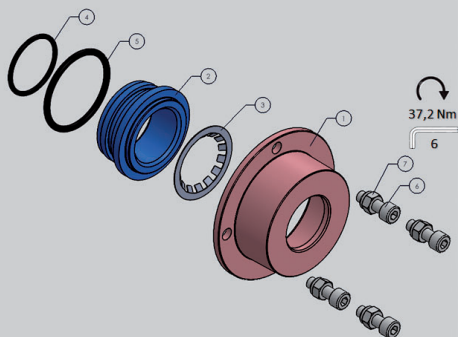


Posição	Código	Descrição	Quantidade
1	Z54RDA4006363	Flange Ø63 CT 63	1
2	Z54RDA2006312	Anel De Encosto G1/2	1
3	2L01018	Reto Macho Cilindrico	1
4	77593082	Anel O Ring	1
5	700295	Parafuso Allen M10x30	4
6	710005	Porca Autotravante M10	4

Aplicável em todas as posições de montagem da conexão e união (A/B/C/D).

Configuração Padrão, para demais opções de montagem na posição 03, a empresa deve ser contatada.

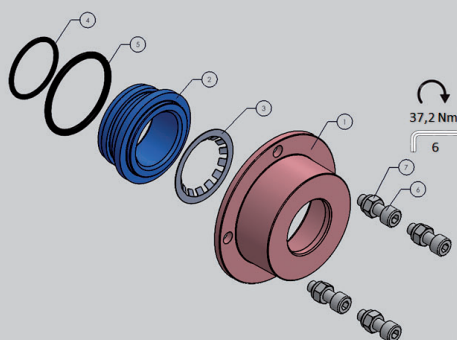
KRDA4040 – FLANGE CONEXÃO Ø40 / TUBO Ø40



Posição	Código	Descrição	Quantidade
1	Z54RDA4004040	Flange Ø40 CT 40	1
2	Z54RDA2004040	Anel De Encosto Ø40 C40	1
3	RDA3006340	Arruela Dentada Ø40	1
4	77593086	Anel O Ring	1
5	77593085	Anel O Ring	1
6	700288	Parafuso Allen M8x25	4
7	710025	Porca Autotravante M8	4

Aplicável em todas as posições de montagem da conexão (A/B/C/D).

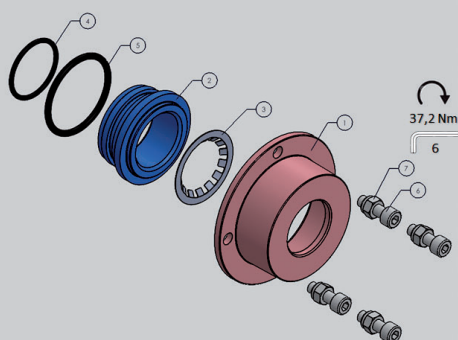
KRDA4032 – FLANGE CONEXÃO Ø40 / TUBO Ø32



Posição	Código	Descrição	Quantidade
1	Z54RDA4004032	Flange Ø32 CT 40	1
2	Z54RDA2004032	Anel De Encosto Ø32	1
3	RDA3004032	Arruela Dentada Ø32	1
4	77593086	Anel O Ring	1
5	77593087	Anel O Ring	1
6	700288	Parafuso Allen M8x25	4
7	710025	Porca Autotravante M8	4

Aplicável em todas as posições de montagem da conexão (A/B/C/D).

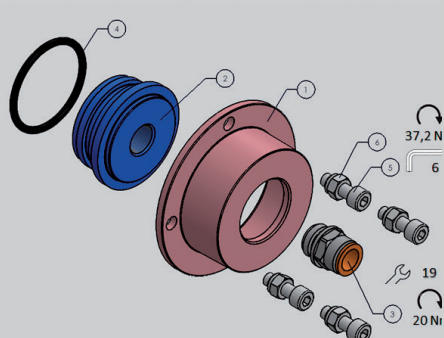
KRDA4025 – FLANGE CONEXÃO Ø40 / TUBO Ø25



Posição	Código	Descrição	Quantidade
1	Z54RDA4004025	Flange Ø25 CT 40	1
2	Z54RDA2004025	Anel De Encosto Ø25	1
3	RDA3004025	Arruela Dentada Ø25	1
4	77593086	Anel O Ring	1
5	77593088	Anel O Ring	1
6	700288	Parafuso Allen M8x25	4
7	710025	Porca Autotravante M8	4

Aplicável em todas as posições de montagem da conexão (A/B/C/D).

KRDA4012 – FLANGE Ø40 COM SAÍDA ROSCA FÊMEA G1/2

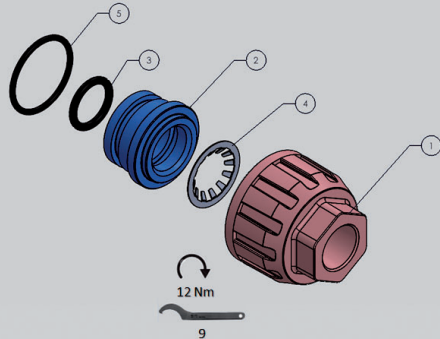


Posição	Código	Descrição	Quantidade
1	Z54RDA4004040	Flange Ø40 Ct 40	1
2	Z54RDA2004012	Anel De Encosto G1/2	1
3	2L01018	Reito Macho Cilindrico	1
4	77593086	Anel O Ring	1
5	700288	Parafuso Allen M8x25	4
6	710025	Porca Autotravante M8	4

Aplicável em todas as posições de montagem da conexão (A/B/C/D).

Configuração Padrão, para demais opções de montagem na posição 03, a empresa deve ser contatada.

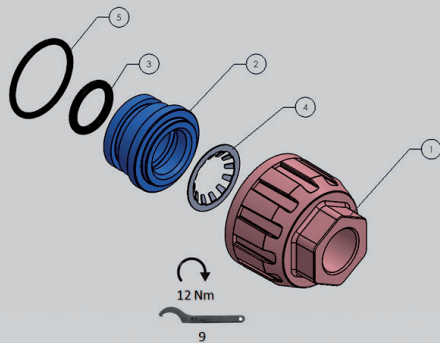
KRDA2525 – FLANGE CONEXÃO Ø25 / TUBO Ø25



Posição	Código	Descrição	Quantidade
1	Z54RDA4002525	Flange Rosqueado Ø25 CT 25	1
2	Z54RDA2002525	Anel De Encosto Ø25 CT 25	1
3	77593088	Anel O Ring	1
4	RDA3004025	Arruela Dentada Ø25	1
5	77593089	Anel O Ring	1

Aplicável em todas as posições de montagem da conexão e união (F/G/H/I).

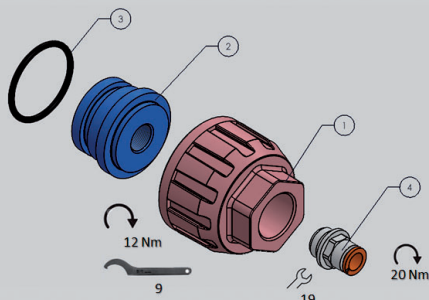
KRDA2525 – FLANGE CONEXÃO Ø25 / TUBO Ø20



Posição	Código	Descrição	Quantidade
1	Z54RDA4002520	Flange Rosqueado Ø20 CT 25	1
2	Z54RDA2002520	Anel De Encosto Ø20 CT 25	1
3	77593088	Anel O Ring	1
4	RDA3004025	Arruela Dentada Ø20	1
5	77593089	Anel O Ring	1

Aplicável em todas as posições de montagem da conexão e união (F/G/H/I).

KRDA2538 – FLANGE CONEXÃO Ø25 COM SAÍDA ROSCA FÊMEA G3/8

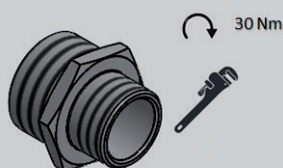


Posição	Código	Descrição	Quantidade
1	Z54RDA4002525	Flange Rosqueado Ø25 CT 25	1
2	Z54RDA2002512	Anel De Encosto G3/8	1
	77593089	Anel O Ring	
	2L01013	Reto Macho Cilindrico	

Aplicável em todas as posições de montagem da conexão e união (F/G/H/I).

Configuração Padrão, para demais opções de montagem na posição 04, a empresa deve ser contatada.

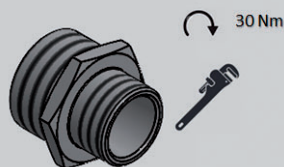
NIPLE PARA LIGAÇÃO DE UNIÕES RETAS



Ø TUBULAÇÃO (mm)	Ø CONEXÃO (mm)	CÓDIGO	DESCRIÇÃO
Ø63	Ø63	RDANP112112	Niple Macho G1.1/2 X G1.1/2
Ø50	Ø63	RDANP112112	Niple Macho G1.1/2 X G1.1/2
Ø40	Ø63	RDANP112112	Niple Macho G1.1/2 X G1.1/2
Ø40	Ø40	RDANP100100	Niple Macho G1 X G1
Ø32	Ø40	RDANP100100	Niple Macho G1 X G1
Ø25	Ø40	RDANP100100	Niple Macho G1 X G1
Ø25	Ø25	RDANP034034	Niple Macho G3/4 X G3/4
Ø20	Ø25	RDANP034034	Niple Macho G3/4 X G3/4

Aplicável somente na posição E / J de montagem da união reta, conforme especificado para cada família de produto.

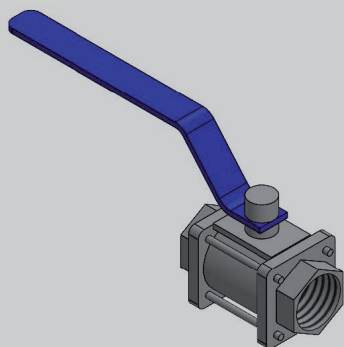
NIPLE PARA LIGAÇÃO DE UNIÕES RETAS COM VÁLVULA DE ESFERA



Ø TUBULAÇÃO (mm)	Ø CONEXÃO (mm)	CÓDIGO	DESCRIÇÃO
Ø63	Ø65	RDANP212212	Niple Macho G1.1/2 X G2.1/2
Ø50	Ø50	RDANP200212	Niple Macho G2 X G1.1/2
Ø40	Ø40	RDANP112212	Niple Macho G1.1/2 X G1.1/2
Ø40	Ø40	RDANP100112	Niple Macho G1 X G1.1/2
Ø32	Ø40	RDANP100114	Niple Macho G1 X G1.1/4
Ø25	Ø40	RDANP100100	Niple Macho G1 X G1
Ø25	Ø25	RDANP034100	Niple Macho G3/4 X G1
Ø20	Ø20	RDANP034034	Niple Macho G3/4 X G3/4

Aplicável somente na posição E / J de montagem da união reta, conforme especificado para cada família de produto.

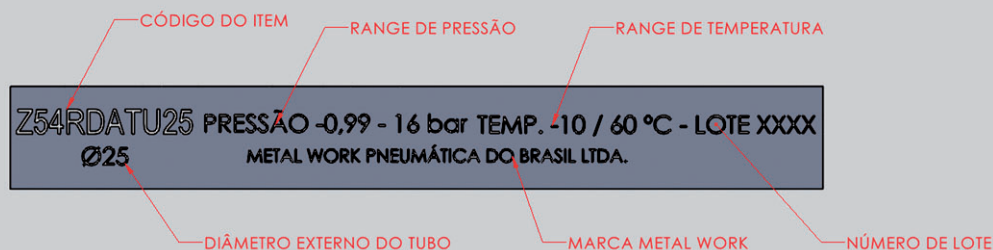
NIPLE PARA LIGAÇÃO COM VÁLVULA DE ESFERA



Ø Tubulação (mm)	Ø Conexão (mm)	Válvula	Descrição
Ø63	Ø63	S60212G1	Válvula De Esfera Ø2.1/2
Ø50	Ø63	S60002G1	Válvula De Esfera Ø2
Ø40	Ø63	S60112G1	Válvula De Esfera Ø1.1/2
Ø40	Ø40	S60112G1	Válvula De Esfera Ø1.1/2
Ø32	Ø40	S60114G1	Válvula De Esfera Ø1.1/4
Ø25	Ø40	S60001G1	Válvula De Esfera Ø1
Ø25	Ø25	S60001G1	Válvula De Esfera Ø1
Ø20	Ø25	S600034G1	Válvula De Esfera Ø3/4

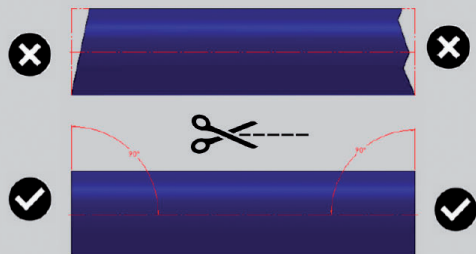
Aplicável somente na posição E / J de montagem da união reta, conforme especificado para cada família de produto.

IDENTIFICAÇÃO DA TUBULAÇÃO EM ALUMÍNIO



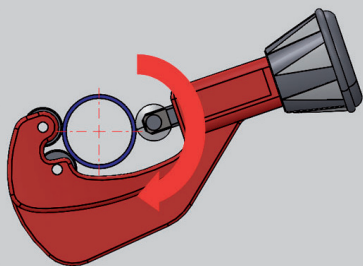
NOTAS

CORTE DOS ELEMENTOS



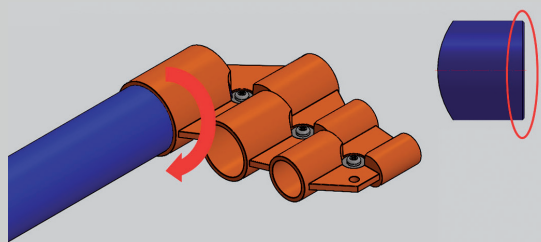
Caso algum tubo necessite ser cortado. Esta operação deve apresentar um acabamento livre de rebarbas e arestas cortantes para evitar danificar as vedações e com chanfro sempre que possível, além de possuir uma face de corte totalmente perpendicular à linha de centro do item.

CORTE DOS TUBOS



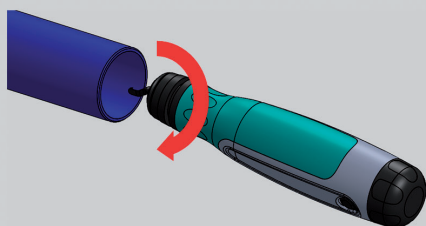
Alinhar a lâmina com a marcação da dimensão final do tubo a ser cortado e executar o corte, através de movimentos circular.

CORTE DOS TUBOS



Inserir o tubo até encontrar o batente interno da ferramenta e executar o chanfro, através de movimentos circulares.

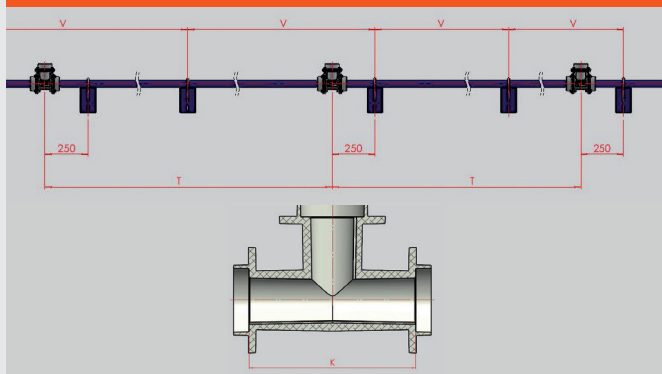
CORTE DOS TUBOS



Posicionar a ferramenta e executar a rebarbagem, através de movimentos circulares.

INSTRUÇÕES DE MONTAGEM

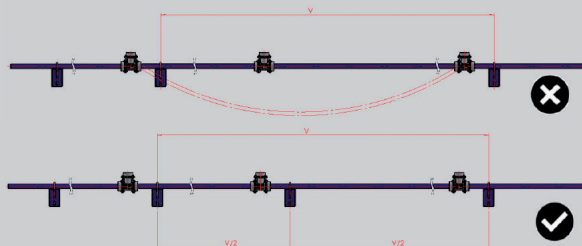
FIXAÇÃO - DISTRIBUIÇÃO DOS SUPORTES NO SENTIDO HORIZONTAL



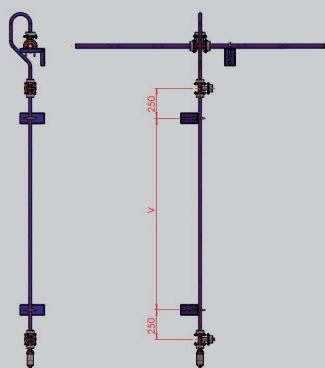
TUBO Ø (mm)	TABELA 2	
	V MÁX.(m)	K (mm)
Ø63	4,5	288
Ø50	4	228
Ø40	3,5	228/138
Ø32	3	138/138
Ø25	2,5	138/138
Ø20	2,5	138

- A dimensão T considerada, consiste no comprimento padrão do tubo (6 m) + a dimensão K, que varia conforme o diâmetro da conexão.

FIXAÇÃO - DISTRIBUIÇÃO DOS SUPORTES NO SENTIDO HORIZONTAL

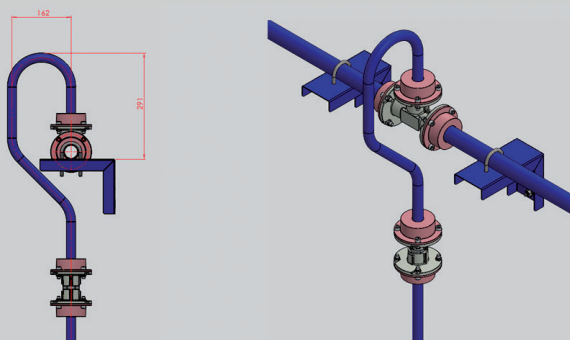


FIXAÇÃO - DISTRIBUIÇÃO DOS SUPORTES NO SENTIDO VERTICAL

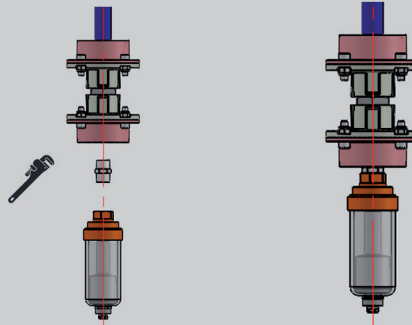


O valor de V, não deve ultrapassar 3,0 m.

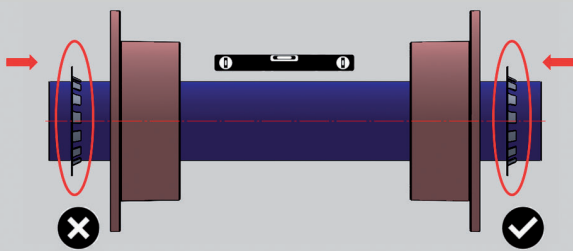
FIXAÇÃO - RAMIFICAÇÃO DE DESCIDA



FIXAÇÃO - MONTAGEM DE ACESSÓRIOS

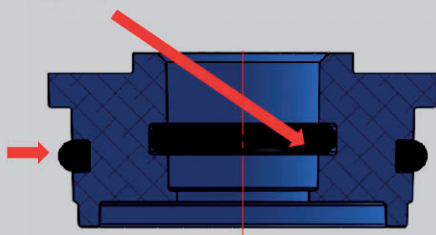


INSTALAÇÃO



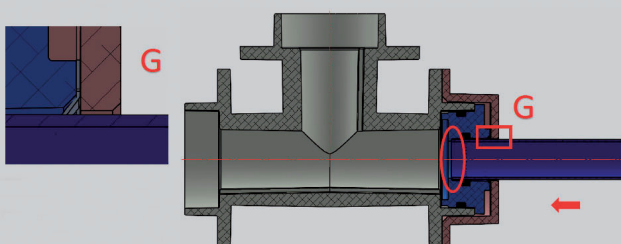
- Sempre observar a ordem e posição dos elementos na hora da instalação.

INSTALAÇÃO



- Passar graxa BERULUB FR16, no entorno dos elementos de fixação, conforme indicado abaixo, antes da montagem.
- Nas montagens que utilizar conexão para mangueira, ou qualquer outro acessório para utilização de ar comprimido, este deve ser montado previamente, antes da introdução do anel de encosto na camisa.

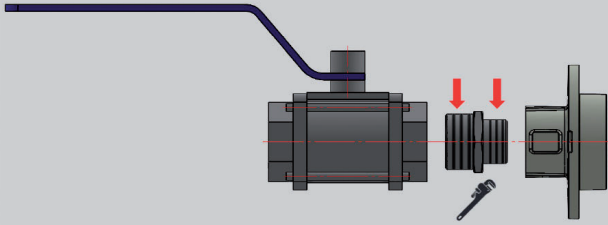
INSTALAÇÃO



- Fazer a introdução dos elementos.
- Garantir que a introdução do tubo, ocorra até o encosto, conforme indicado.

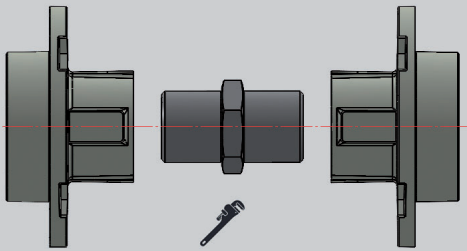
FIXAÇÃO

INSTALAÇÃO



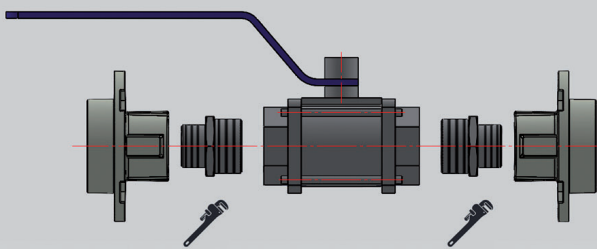
- Acoplar componentes, conforme imagem ao lado.

INSTALAÇÃO



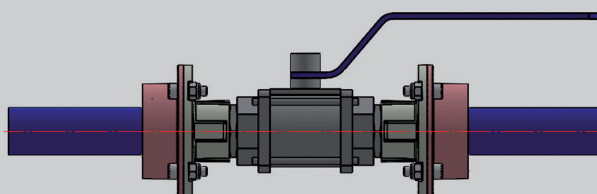
- Acoplar componentes, conforme imagem ao lado.

INSTALAÇÃO



- Acoplar componentes, conforme imagem ao lado.

INSTALAÇÃO



- Montagem de acessórios.

INSTALAÇÃO

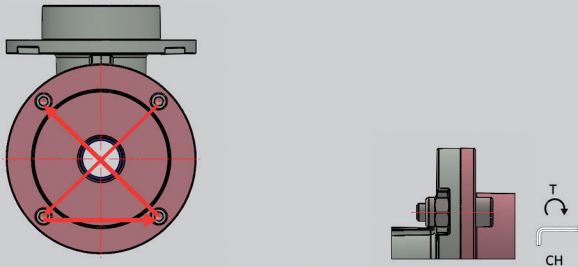


TABELA 3

Ø CONEXÃO (mm)	TORQUE (Nm)
Ø63	T 30-40 / CH 8
Ø40	T 15-25 / CH 6

- Apertar parafusos seguindo o triângulo e apertando todos igualmente até o torque final.

INSTALAÇÃO

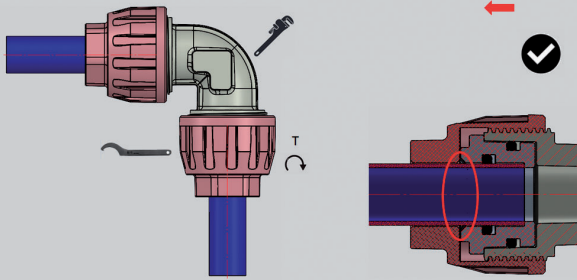


TABELA 5

Ø CONEXÃO (mm)	TORQUE (Nm)
Ø25	12 / HN 09

- Apertar a porca até o torque final.

INSTALAÇÃO

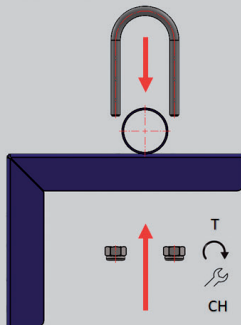


TABELA 7

TUBO Ø (mm)	TORQUE (Nm) / CHAVE
Ø63	T 15-25 / CH 14 A 17
Ø50	T 15-25 / CH 14 A 17
Ø40	T 15-25 / CH 13
Ø32	T 15-25 / CH 13
Ø25	T 15-25 / CH 13
Ø20	T 15-25 / CH 13

- Posicionar tubo e apertar as porcas.
- Aplicável também ao modelo de suporte suspenso (KRDASUP900).

NOTAS

ADVERTÊNCIA E GARANTIA

ADVERTÊNCIA



- Realizar Manutenção Preventiva dos parafusos, ao menos uma vez por ano, com os devidos registros previstos na NR-12.
- Realizar Manutenção Preventiva das vedações, ao menos uma vez a cada cinco anos, com os devidos registros previstos na NR-12.
- Utilizar os EPI's adequados, tanto para a instalação, como manutenção da rede de distribuição de ar comprimido.
- Todas as dúvidas devem ser sanadas, antes do início dos trabalhos, uma vez que uma instalação inadequada, gera o risco de ejeção de fluido sob pressão, o que pode gerar danos ao equipamento e/ou trabalhador.
- Não ultrapassar a pressão interna de 16 bar no interior da rede de distribuição de ar.
- Verificar antes da instalação, se todos os elementos estão presentes e de acordo com este manual, o qual deve ser lido na íntegra, antes do início dos trabalhos de instalação.
- A Metal Work do Brasil, se exime de qualquer responsabilidade, por qualquer tipo de dano causado, ao patrimônio, pessoas, animais, que tenham sido gerados por uma instalação inadequada do equipamento.

TERMO DE GARANTIA



- O produto possui garantia total, contra todo e qualquer tipo de falha ou problema de fabricação.
- A garantia não atende a problemas e/ ou danos ocasionados por transporte ou armazenamento inadequados do produto.
- A garantia do produto não atende faixas de pressões, temperaturas, grau de resistência à corrosão, diferentes dos especificados ao longo deste documento.
- A garantia do produto não atende falhas e ou problemas, causados por uma instalação ou utilização inadequados do produto.
- A garantia do produto não atende, que trabalhem com uma qualidade inadequada do fluido, para a aplicação.

