

Lâmpadas / Lamps	Tensão de alimentação / Power supply							
	12VCC/VCA / VDC/VAC		24VCC/VCA / VDC/VAC		110VCC/VCA / VDC/VAC		220VCC/VCA / VDC/VAC	
Cores / Colors	Cod.	In	Cod.	In	Cod.	In	Cod.	In
Vermelho / Red	L1-9-R	3,5mA	L1-7-R	7,5mA	L1-1-R	3,8mA	L1-2-R	2,8mA
Verde / Green	L1-9-G	3,5mA	L1-7-G	7,5mA	L1-1-G	3,8mA	L1-2-G	2,8mA
Azul / Blue	L1-9-BL	3,5mA	L1-7-BL	7,5mA	L1-1-BL	3,8mA	L1-2-BL	2,8mA
Amarelo / Yellow	L1-9-Y	3,5mA	L1-7-Y	7,5mA	L1-1-Y	3,8mA	L1-2-Y	2,8mA
Branco / White	L1-9-W	3,5mA	L1-7-W	7,5mA	L1-1-W	3,8mA	L1-2-W	2,8mA

Cod. - Código / Part number
In - Corrente nominal / Nominal current



Para soquete BA9s
For BA9s socket
Dimensões / Dimensions: mm

Caixas plásticas com botões / Plastic boxes with buttons

CP

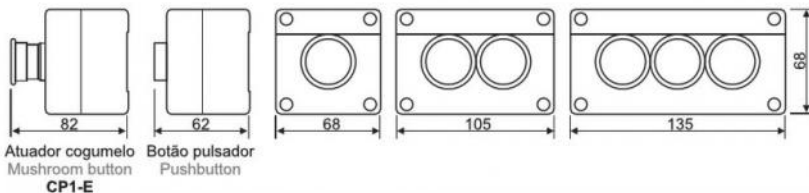
Linha / Type

CP1-L	Caixa plástica cinza com um botão verde com 1 contato NA (Indicado para ligar) Gray plastic box with one green button 1NO (Indicated to Start).
CP1-D	Caixa plástica cinza com um botão vermelho com 1 contato NF (Indicado para desligar) Gray plastic box with one red button 1NC (Indicated to Stop).
CP1-E	Caixa plástica amarela com um botão atuador cogumelo vermelho de Ø40mm, com destrava giratória com 1 contato NF (Indicado para emergência) / Yellow plastic box with one red mushroom head pushbutton, Ø40mm, twist-to-release 1NC (Indicated for emergency).
CP2-LD	Caixa plástica cinza com um botão verde com um contato NA e um botão vermelho com 1 contato NF (Indicado para ligar e desligar) Gray plastic box, with one green button 1NO and one red button 1NC (Indicated to Start e Stop).
CP3-L0D	Caixa plástica cinza com um botão verde e um preto com 1 contato NA cada e um botão vermelho com 1 contato NF (Indicado para ligar com velocidade 1, desligar e ligar com velocidade 2) / Gray plastic box, with one green button and one black button with 1NO each and one red button 1NC (Indicated to Start at speed 1, Stop and Start at speed 2).



Grau de proteção / Protection degree: IP65

Dimensões / Dimensions (mm)



Acessórios / Accessories



M20-1A-R
Bloco de contato NA
NO contact block

M20-1B-R
Bloco de contato NF
NC contact block

Caixas plásticas / Plastic boxes

TN2-B

Linha / Type

Grau de proteção / Protection degree: IP65



TN2-B1E
Amarelo-preto
Yellow-black

TN2-B1
Cinza-preto
Gray-black

TN2-B2
Cinza-preto
Gray-black

TN2-B3
Cinza-preto
Gray-black

TN2-B4
Cinza-preto
Gray-black

TN2-B5
Cinza-preto
Gray-black

Caixa plástica com 1 furo para botão 22mm
Plastic box with 1 hole for 22mm buttons
H 84mm - A 63mm

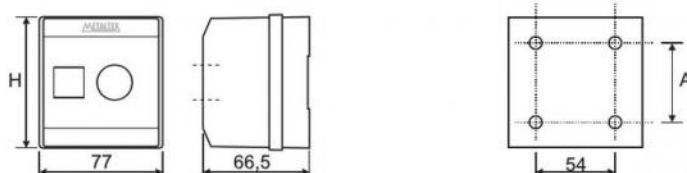
Caixa plástica com 2 furos para botão 22mm
Plastic box with 2 holes for 22mm buttons
H 127mm - A 108mm

Caixa plástica com 3 furos para botão 22mm
Plastic box with 3 holes for 22mm buttons
H 173mm - A 153mm

Caixa plástica com 4 furos para botão 22mm
Plastic box with 4 holes for 22mm buttons
H 218mm - A 198mm

Caixa plástica com 5 furos para botão 22mm
Plastic box with 5 holes for 22mm buttons
H 265mm - A 243mm

Dimensões / Dimensions (mm)



Furos de fixação / Mounting holes

- De acordo com a norma IEC/EN60947-5-1
- Certificado UL e CE
- Grau de proteção IP65
- According to IEC/EN60947-5-1
- UL and CE approved
- IP65 protection degree



Código de compra / How to order

L20-R 2 - R

Tensão de alimentação
Power Supply

- 1 - 110VCA/VCC / VAC/VDC
- 2 - 220VCA / VAC
- 7 - 24VCA/VCC / VAC/VDC
- 8 - 48VCA/VCC / VAC/VDC
- 9 - 12VCA/VCC / VAC/VDC

Cores / Colors

- R - Vermelho / Red
- GP - Verde puro / Pure green
- BLP - Azul puro / Pure blue
- Y - Amarelo / Yellow
- WP - Branco puro / Pure white

Código de compra / How to order

L20-B 2 - RG

Tensão de alimentação
Power Supply

- 1 - 110VCA/VCC / VAC/VDC
- 2 - 220VCA / VAC
- 7 - 24VCA/VCC / VAC/VDC

Cor / Color

- RG - Bicolor
(Vermelho e verde
Red and green)

Indicador de lente branca com cores de LED verde e vermelho selecionável por terminal
White lens indicator with red and green LED color selected by terminal

Especificações / Specifications

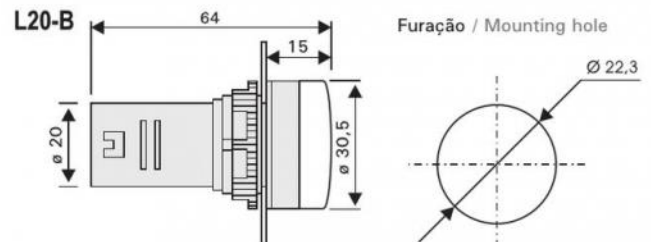
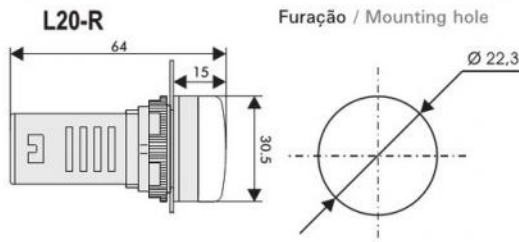
L20-R	
Categoria de sobretensão / Overvoltage	III
Umidade / Humidity	45 ~ 85%
Temperatura / Temperature	-5 ~ 40°C
Corrente operacional Ie / Nominal current Ie	≤ 20 mA
Vida útil / Life	≥ 30000 h
Brilho / Brightness	≥ 60 cd/cm²

Obs.: Led integrado ao corpo / Led integrated to body

L20-B	
Categoria de sobretensão / Overvoltage	III
Umidade / Humidity	45% ~ 85%
Temperatura / Temperature	-5°C ~ 40°C
Corrente operacional Ie / Nominal current Ie	<30 mA
Vida útil / Life	>30000 h
Brilho / Brightness	> 100 cd/cm²

Obs.: Led integrado ao corpo / Led integrated to body

Dimensões / Dimensions (mm)



- Indicadores miniatura LED com alimentação direta.
- Direct supply LED type miniature indicators.

Código de compra / How to order

TPN-08 1 L R

Furo de montagem /
Mounting hole
08 - 8mm
11 - 11mm

Tensão / Voltage
1 - 110 VCA / VAC
2 - 220 VCA / VAC
7 - 24 VCC/VDC e/and VCA/VAC
9 - 12 VCC/VDC e/and VCA/VAC

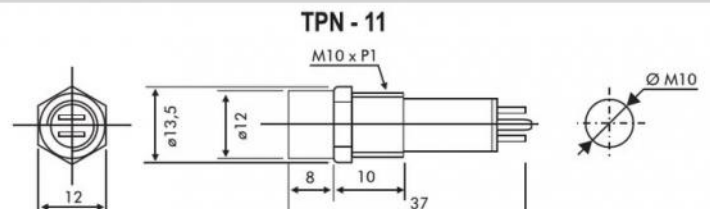
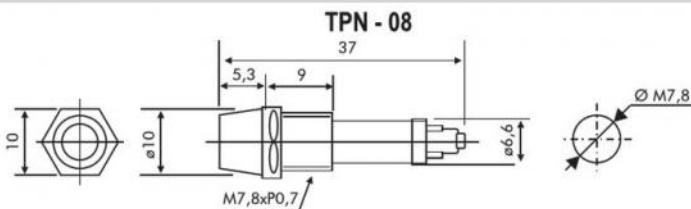
Lâmpada / Lamp
L - LED*

*Vida útil >50.000 hs
Life time >50,000 hs

Cor da lente / Lens color
R - Vermelho / Red W - Branco / White
G - Verde / Green BL - Azul / Blue
O - Laranja / Orange



Dimensões / Dimensions (mm)



- Corpo plástico de alta resistência
- Fácil instalação
- Instalação interna e externa
- High resistance plastic body
- Easy installation
- Internal and external installation

Código de compra / How to order

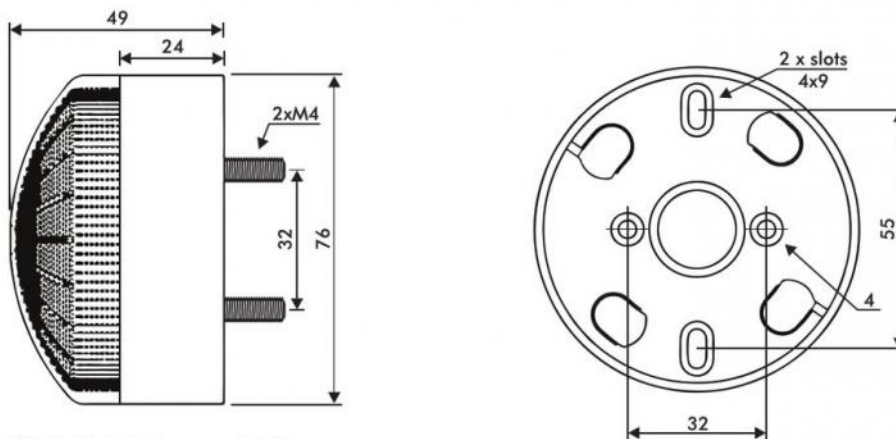
Código / Type	Cor / Color	Alimentação / Power supply
STX-24DA-A	Amarelo / Amber	12~24VCA / VCC VAC / VDC
STX-24DA-B	Azul / Blue	12~24VCA / VCC VAC / VDC
STX-24DA-G	Verde / Green	12~24VCA / VCC VAC / VDC
STX-24DA-R	Vermelho / Red	12~24VCA / VCC VAC / VDC
STX-230A-A	Amarelo / Amber	110~220VCA / VCC VAC / VDC
STX-230A-B	Azul / Blue	110~220VCA / VCC VAC / VDC
STX-230A-G	Verde / Green	110~220VCA / VCC VAC / VDC
STX-230A-R	Vermelho / Red	110~220VCA / VCC VAC / VDC



Especificações / Specifications

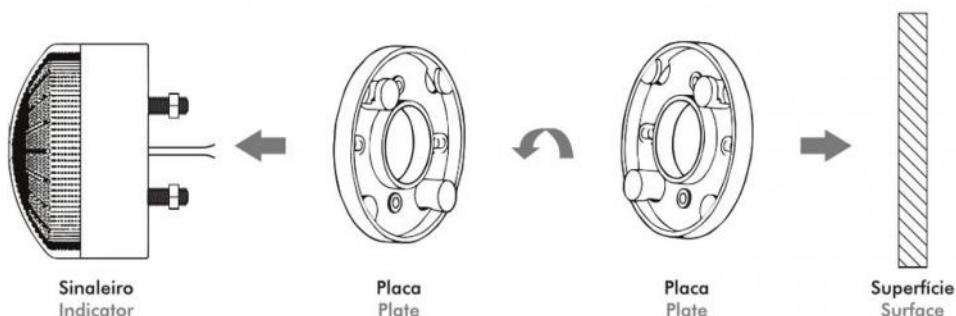
Frequência do flash / Flash frequency	1Hz (60 flashes p/ min.)	
Potência / Output	1,5 ~ 2,5 Joules	
Visibilidade / Visibility	180°	
Conexão / Connection	Cabo de 550mm / 500mm cable	
Consumo / Power consumption	110mA em / at 24V	52mA em / at 230V
Temperatura de operação / Operation temperature	-20 ~ 55 °C	
Grau de proteção / Protection degree	IP65	
Peso / Weight	135g	

Dimensões / Dimensions (mm)



Tolerâncias não indicadas / Not indicated tolerance : $\pm 0,3\text{mm}$

Instalação / Installation



- Tamanho reduzido e alto volume sonoro
- Som contínuo
- Small size and high sound volume
- Continuous buzzer

Código de compra / How to order

TBY- 24 D

Tensão de Alimentação / Power supply

110 - 110V (Ø62 mm)	301 - 110V (Ø30 mm)
220 - 220V (Ø62 mm)	302 - 220V (Ø30 mm)
12 - 12V (Ø62 mm)	312 - 12V (Ø30 mm)
24 - 24V (Ø62 mm)	324 - 24V (Ø30 mm)

Corrente / Current
em branco / Nil - CA / AC (50/60Hz)
D - CC / DC*

*Apenas para tensão 12V ou 24V /
Only for voltage 12V or 24V



Especificações / Specifications

Resistência de isolamento / Insulation resistance	100 MΩ min. (500 VCC / VDC)
Rigidez dielétrica / Dielectric strength	1500 VCA, 50/60 Hz - 1 minuto / 1500 VAC, 50/60 Hz - 1 minute
Regime de trabalho / Service life	maximo de 30 minutos uso contínuo / max. 30 minutes continuous work
Volume / Volume	Modelo miniatura / Miniature type : > 85dB Modelo 80mm / 80mm type : > 75dB

Dimensões / Dimensions (mm)

<p>TBY - 301 TBY - 302 TBY - 312 TBY - 324</p>	
<p>TBY - 110 TBY - 220 TBY - 24 TBY - 12</p>	

- Som pulsante
- Tamanho Ø22mm
- Opção iluminado LED
- Volume do som 50dB
- Flicker buzzer
- For Ø22mm holes
- With LED option
- Sound volume 50dB

Código de compra / How to order

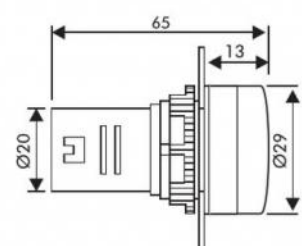
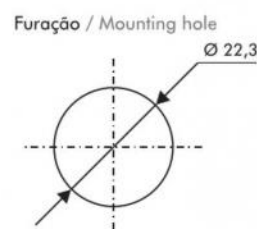
BZ20- 2 L - R

Tensão de Alimentação
Power supply

2 - 220VCA / VAC
7 - 24VCC/VCA / VDC/VAC
8 - 48VCC/VCA / VDC/VAC
9 - 12VCC/VCA / VDC/VAC

Tipo / Type
em branco / Nil - Sonoro/Buzzer *
L - Sonoro e iluminado com LED pulsante /
Buzzer and flicker LED light **

Cores / Colors
B - Preto / Black *
Y - Amarelo / Yellow **
R - Vermelho / Red **



* Sonoro apenas na cor preta / Buzzer only black color
** Iluminado apenas nas cores vermelha ou amarela
Led models only red or yellow

Todas as dimensões em milímetros / All dimensions in millimeters

Código de compra / How to order

TPSF6 - 1 2 RG

Tensão / Voltage
1 - 110VCA / VAC*
2 - 220VCA / VAC
7 - 24VCA/VCC / VAC/VDC
9 - 12VCA/VCC / VAC/VDC*
*Sob consulta / on inquiry

Nº de lentes /
Number of lenses
1 - 1 lente / 1 lens
2 - 2 lentes / 2 lenses
3 - 3 lentes / 3 lenses
4 - 4 lentes / 4 lenses
5 - 5 lentes / 5 lenses

Cores das lentes / Lens color
R - Vermelho / Red
G - Verde / Green
B - Azul / Blue
O - Laranja / Orange
W - Branco / White

Tipo / Type
TPSL4 - Luz contínua / Continuous light
TPSF6 - Luz pulsante ou contínua / Flashing or continuous light
TPSS6 - Luz pulsante ou contínua com sinalizador sonoro / Flashing or continuous light with buzzer



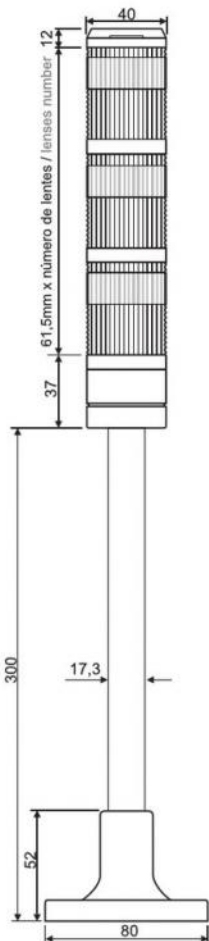
Lâmpadas / Lamps	Sinalizador sonoro / Buzzer
Soquete / Base type: BA15S	Corrente / Current:
Potência / Power (Incandesc.) 10W (40mm), 10W (60mm)	12VCC / VDC: 0.02A
Corrente LED / LED current: S15-L52: 0.02A S15-L57: 0.03A	24VCC / VDC: 0.03A
	110VAC / VCA: 0.03A
	12VAC / VCA: 0.04A
	Volume / Volume: 90dB - 30cm

As torres são fornecidas com lâmpadas incandescentes. Para opção LED, adquirir separadamente lâmpada LED S15L.
Tower lights are supplied with incandescent lamps. For LED option, please order separately LED lamp S15L.

Dimensões / Dimensions (mm)

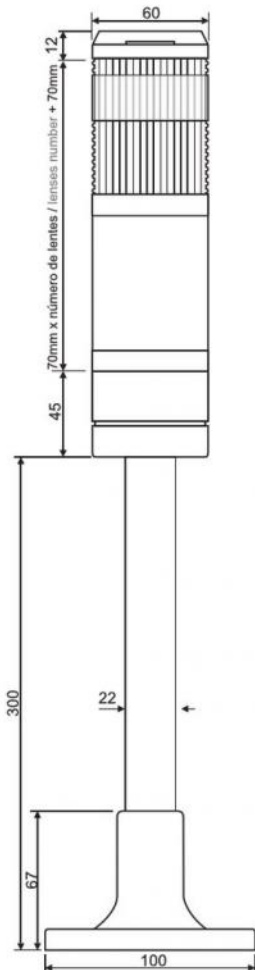
TPSL4

Luz contínua
Continuous light



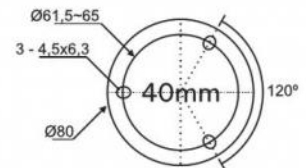
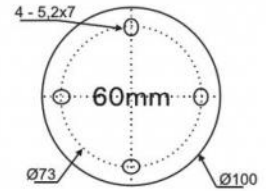
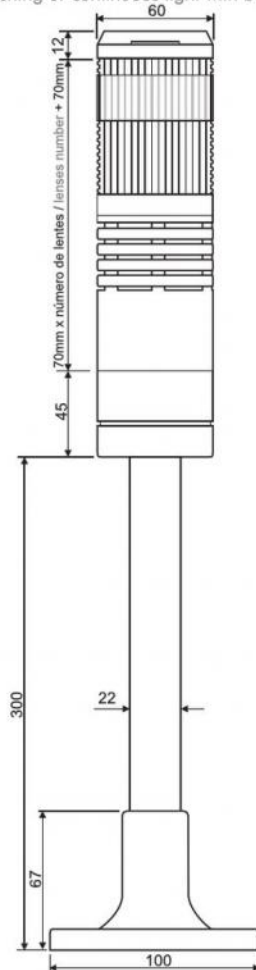
TPSF6

Luz pulsante ou contínua
Flashing or continuous light



TPSS6


Luz pulsante ou contínua
com sinalizador sonoro
Flashing or continuous light with buzzer



Furação para
montagem
Mounting holes

Acessórios / Accessories

Lâmpadas BA15S BA15S lights



S15L **1S15L**

1 S15 - L4 - 2 R

Tipo / Type
Em branco / Nil - LED
1 - Incandescente
Incandescent

Tensão / Voltage
1 - 110VAC / VCA
2 - 220VAC / VCA
7 - 24VCC / VDC

Tipo / Type
L5 - LED (40 e 60mm)
L4 - Incandescente / Incandescent (40mm)
L6 - Incandescente / Incandescent (60mm)

**Cores das lentes
Lens color**
Em branco / Nil -
Apenas incandescente
Only for bulb
R - Vermelho / Red
G - Verde / Green
B - Azul / Blue
O - Laranja / Orange
W - Branco / White

Lente Lens




2TPTL 4 02 R

**Cores das lentes
Lens color**
BL - Azul / Blue
G - Verde / Green
R - Vermelho / Red
Y - Amarelo / Yellow
W - Branco / White

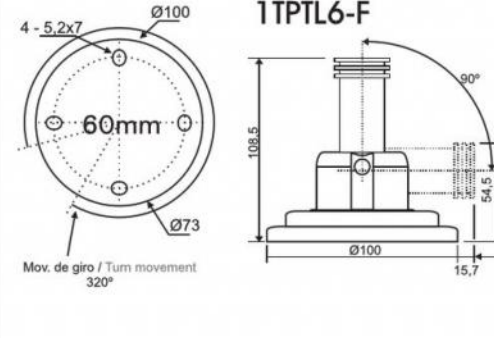
**Diametro das lentes
Lens diameter**
4 - 40mm 6 - 60mm

Suporte angular Foldable mounting bracket



Somente para TPSF6 e TPSS6
Only for TPSF6 and TPSS6

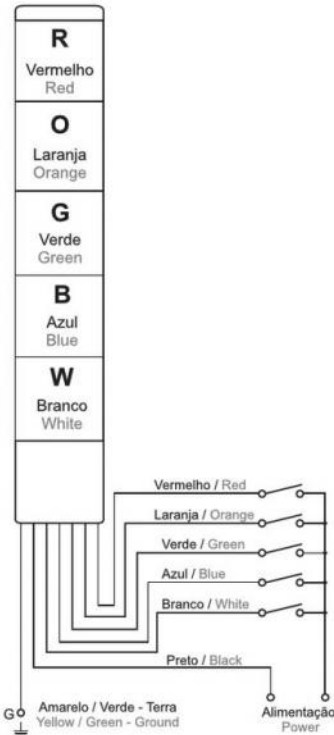
1TPTL6-F



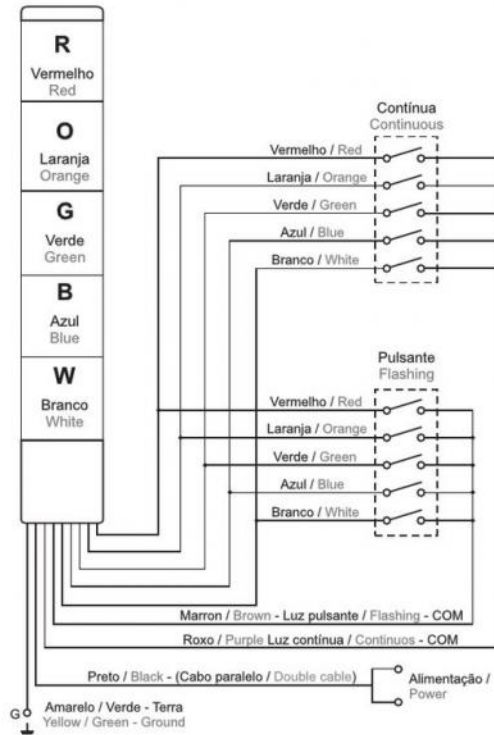
4 - 5,2x7 Ø100
60mm Ø73
Mov. de giro / Turn movement
320°
108,5 90°
54,5
15,7

Ligações / Wiring

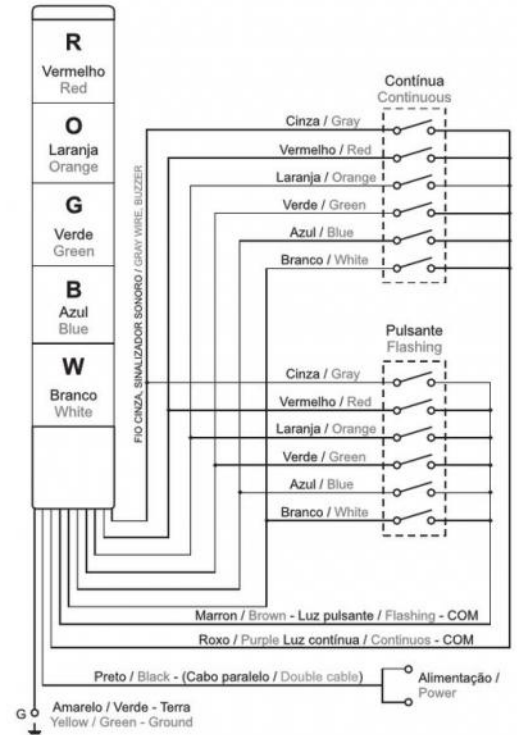
TPSL4



TPSF6



TPSS6



O esquema elétrico da torre TPWS é igual ao da TPSS6, assim como os acessórios abaixo:

Electrical connections for TPWS are the same as for TPSS6 above. The following accessories of TPSS6 are fit to be used with TPWS:

- Lâmpadas BA15S / BA15S lights
- Lente / Lens

As demais informações sobre os acessórios encontram-se na página anterior.

Other information on these accessories can be found in the former page.

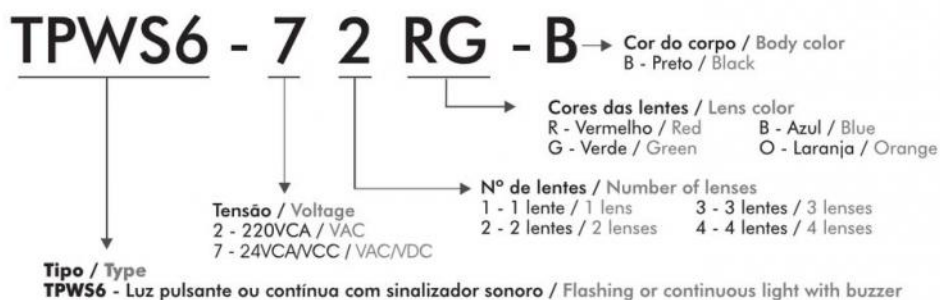
As torres são fornecidas com lâmpadas incandescentes. Para opção LED, adquirir separadamente lâmpada LED S15L5.

Tower lights are supplied with incandescent lamps. For LED option, please order separately S15L5 LED lamp.



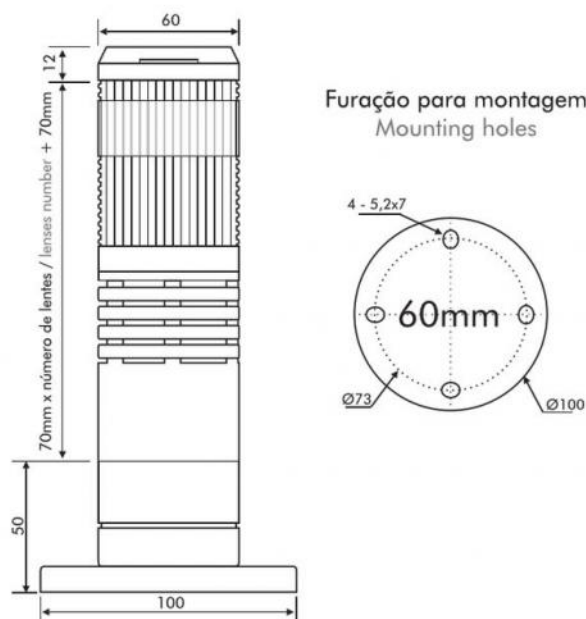
Corpo na cor preta / Black body color

Código de compra/ How to order



Dimensões / Dimensions (mm)

Luz pulsante ou contínua com sinalizador sonoro / Flashing or continuous light with buzzer



Lâmpadas / Lamps	Sinalizador sonoro / Buzzer
Soquete / Base type: BA15S	Corrente / Current: 24VCC / VDC 0.03A 220VAC / VCA 0.04A
Potência / Power (Incandesc.): 10W	Volume / Volume: 90dB - 30cm
Corrente LED / : S15-L52: 0.02A LED current S15-L57: 0.03A	

- Sinalizadores de emergência com luz giratória
- Modelo TWLB com iluminação LED e sinalizador sonoro embutido (volume de 80db)

- Rotating warning lights
- TWLB type with LED light and buzzer (80db)

O modelo TRM possui fios para conexões de alimentação. Nos modelos TWLB e TWS as conexões são feitas através de terminais com parafusos. Lentes disponíveis nas cores vermelha, verde, azul ou laranja.

TRM have power connections by wire. TWLB and TWS have terminal block connections. Lens available in red, green, blue or orange colors.

Código de compra / How to order

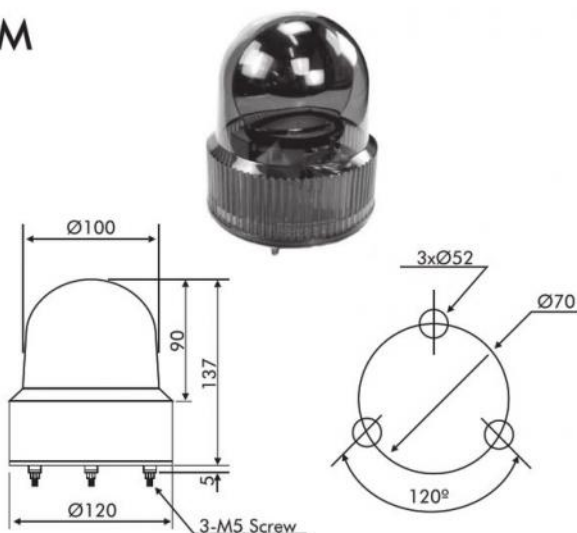
Modelo / Type*	Tensão de alimentação / Power supply	Lâmpada utilizada / Lamp
TRM-12	12VCA/VCC / VAC/ VDC	BA15s 12V 5W
TRM-24	24VCA/VCC / VAC/ VDC	BA15s 24V 10W
TRM-110	110VCA / VAC	BA15s 12V 5W
TRM-220	220VCA / VAC	BA15s 12V 5W
TWS-121	110VCA / VAC	BA15s 12V 10W
TWS-122	220VCA / VAC	BA15s 12V 10W
TWS-127	24VCA/VCC / VAC/VDC	BA15s 24V 10W
TWS-129	12VCA/VCC / VAC/VDC	BA15s 12V 10W
TWS-161	110VCA / VAC	BA15s 12V 35W
TWS-162	220VCA / VAC	BA15s 12V 35W
TWS-167	24VCA/VCC / VAC/VDC	BA15s 24V 35W
TWLB-10L2	220VCA / VAC	LED -
TWLB-10L7	24VCA/VCC / VAC/VDC	LED -

* A cor da lente é definida por letras após o final do código: R - vermelho, O - laranja, B - azul, G - verde; como no exemplo: TWS-121R.

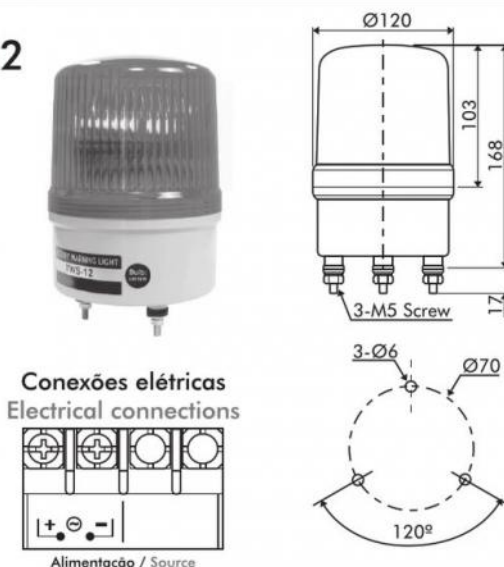
The lens color is defined by a letter in the end of part number: R - red, O - orange, B - blue, G - green. For example: TWS-121R

Dimensões / Dimensions (mm)

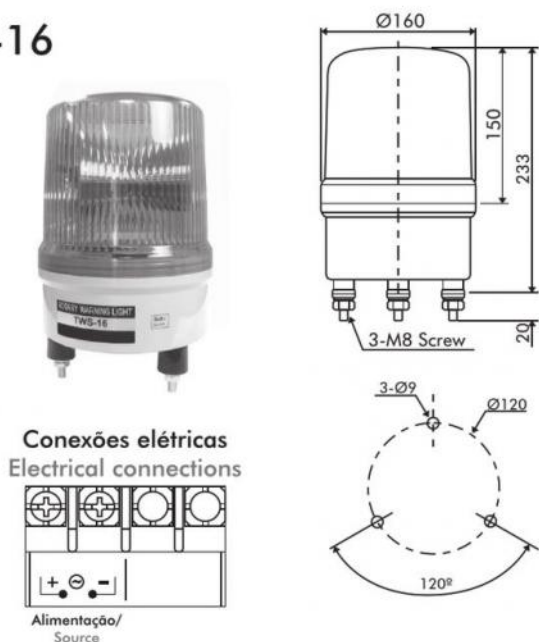
TRM



TWS-12



TWS-16



TWLB-10

