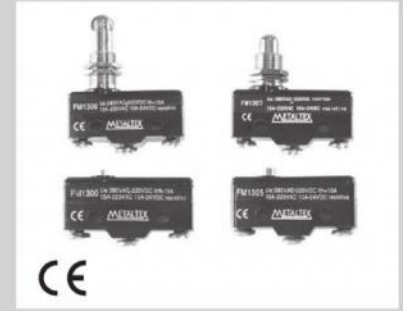


- Contatos para 15A
- Vários tipos de atuadores
- Contato de ação rápida
- Alta precisão
- Baixo custo
- 15A contacts
- Wide range of actuators
- Snap-action contact
- High precision
- Low cost

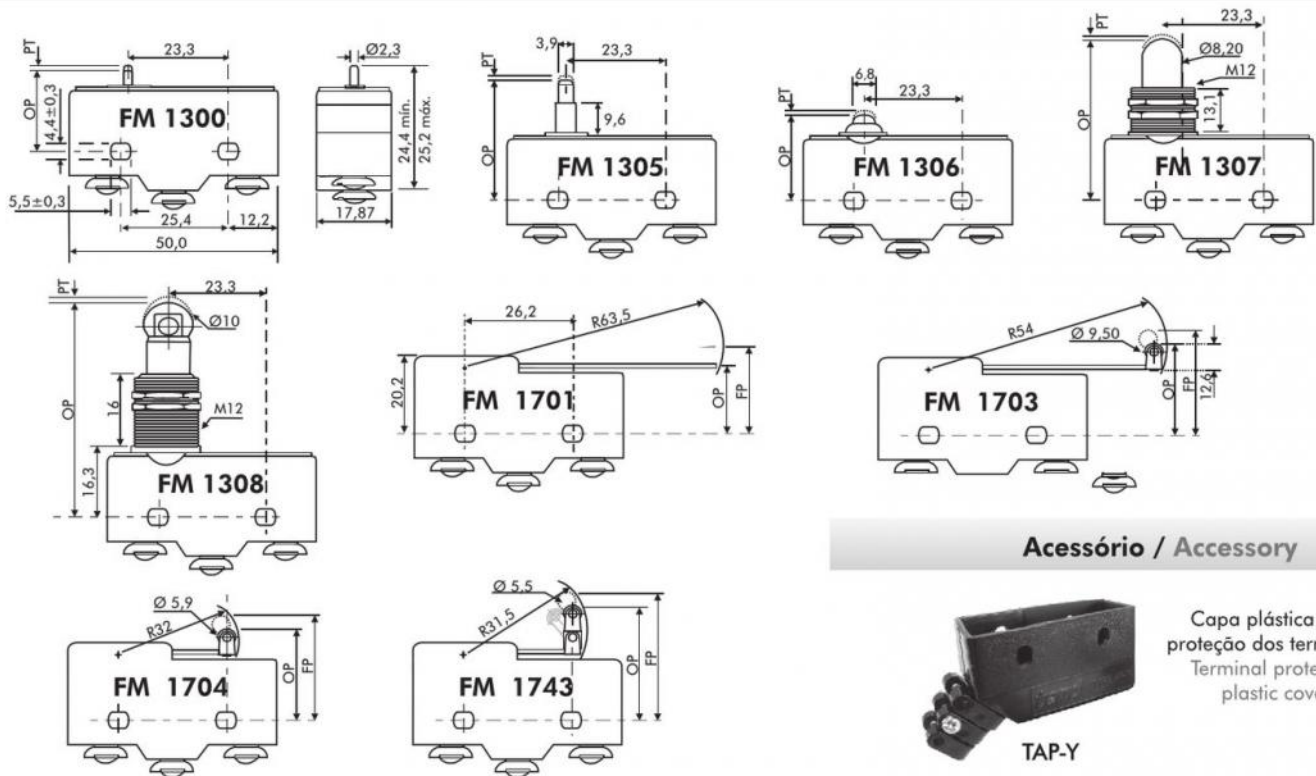
Código de compra / How to order

FM1



Especificações / Specifications

Tensão de comutação máx / Max switching voltage	380VCA / VAC
Resistência de contato / Contact resistance	15 mΩ máx.
Resistência de isolamento / Insulation resistance	100 MΩ min. a 500 VCC / VDC
Capacidade dos contatos / Contact capacity	15A - 250VCA (10A - 24VCC) carga resistiva / 15A - 250VAC (10A-24VDC) resistive load
Rigidez dielétrica / Breakdown voltage	1000 VCA - 1 minuto entre contatos / 1000 VAC - 1 minute between contact set 2000 VCA - 1 minuto entre terminais e corpo / 2000 VAC - 1 minute between terminals and body
Temperatura de operação / Operate temperature	- 25°C a / to 80°C
Vida mecânica / Mechanical life	20x10 ⁶ operações mín. / operations min.
Vida elétrica / Electrical life	500 x 10 ³ operações mín. / operations min.
Frequência de operação / Operating frequency:	
Mecânica / Mechanical	240 operações/minuto / operations/minute
Elétrica / Electrical	20 operações/minuto / operations/minute
Arranjo do contato / Contact form	1 reversível / SPDT
Terminais / Terminals	Parafusos / Screws



Tolerâncias não indicadas ± 0,5mm / Not indicated tolerance ± 0,5mm

Acessório / Accessory



Capa plástica para proteção dos terminais / Terminal protection plastic cover

TAP-Y

Todas as dimensões em milímetros / All dimensions in millimeters

Tipo / Type		FM 1300	FM 1305	FM 1306	FM 1307	FM 1308	FM 1701	FM 1703	FM 1704	FM 1743
Força de operação máx. / Operating force max.	OF (g)	350	350	350	350	350	70	160	160	160
Força de desoperação mín. / Release force min.	RF (g)	114	114	114	114	114	14	22	42	42
Curso máx. / Pretravel max.	PT (mm)	0,6	0,9	0,5	0,8	1,0	10	6,5	4,5	2,7
Curso mínimo após operação / Overtravel	OT (mm)	1,2	0,6	1,6	5,5	4,0	5,6	5	2,4	2,4
Movimento diferencial máx. / Differential movement max.	MD (mm)	0,05	0,05	0,05	0,05	0,05	1,27	1,02	0,5	0,5
Posição livre máx. / Free position max.	FP (mm)	-	-	-	-	-	28,2	41	36,5	43,6
Posição de operação / Operation position	OP (mm)	15,0 ±0,5	28,2 ±0,5	16,5 ±0,5	38,6 ±0,8	50 ±1,5	22 ±0,8	40,5 ±0,8	32,5 ±0,8	43,1 ±0,8

- Alta precisão e longa vida mecânica (10 milhões de operações)
- Corpo metálico de alta resistência
- High precision and long mechanical life (10 million operations)
- Rugged metal body

Código de compra / How to order

FM5



Especificações / Specifications

Tensão de comutação máx. / Max. switching voltage	380VCA - 220VCC / 380VAC - 220VDC
Frequência de operação / Operating frequency	120 operações por minuto / 120 operations per minute
Resistência de contato / Contact resistance	15 mΩ (inicial / initial)
Resistência de isolamento / Insulation resistance	100 MΩ min. (a 500VCC) / 100 MW (at 500VDC) min.
Rigidez dielétrica / Dielectric strength	1.000 VCA entre terminais não contínuos / 1,000 VAC between non-continuous terminals 2.200 VCA entre cada terminal e terra / 2,200 VAC between each terminal and ground
Vibração / Vibration	10 a 55Hz; 1,5mm dupla amplitude / 10 to 55Hz; 1.5mm double amplitude
Impacto / Shock	300m/s ² (aprox. 30G) / 300m/s ² (approx. 30G)
Temperatura de operação / Operate temperature range	-10 a 80°C / -10 to 80°C
Umidade ambiente / Ambient humidity	95% UR máx. / 95% RH max.
Peso / Weight	390g (FM5104-2)
Vida mecânica / Mechanical life	10 x 10 ⁶ operações mín. / 10 x 10 ⁶ operations min.
Vida elétrica / Electrical life	500 x 10 ³ operações mín. / 500 x 10 ³ operations min.
Capacidade dos contatos / Contact capacity	10A - 125VCA ou 5A - 250VCA carga resistiva / 10A - 125VCA or 5A - 250VAC resistive load
Arranjo do contato / Contact arrangement	1NA + 1NF / 1NO + 1NC
Grau de proteção / Protection degree	IP67
Prensa cabo / Cable gland	* M20

* Indicamos nosso prensa cabo CH-M20-11-C / We suggest our CH-M20-11-C cable gland

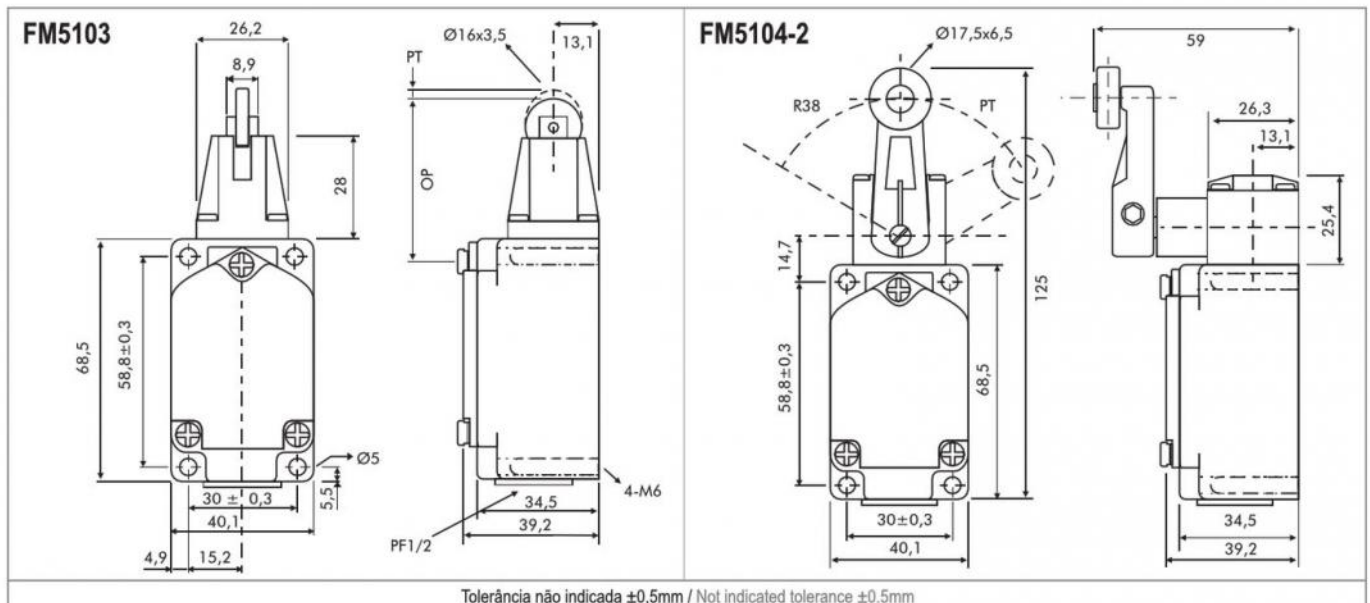
Características de operação / Operating characteristics

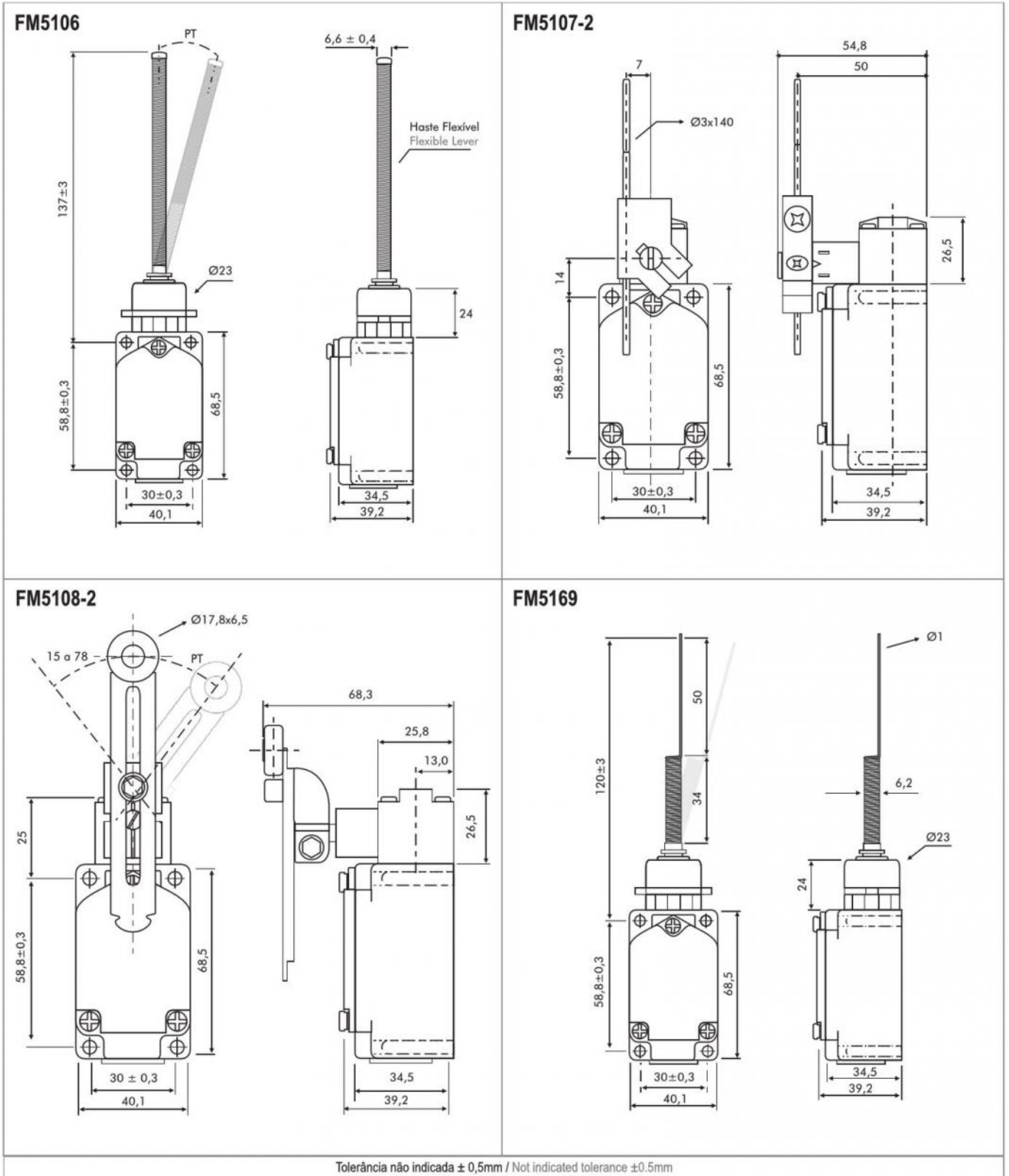
Tipo / Type	FM5103	FM5104-2	FM5106	FM5107	FM5108-2	FM5169
OF max.	730g	400g	80g	230g	600g	85g
PT max.	1,7mm	45°	27mm	40°	30°	28mm
OT min.	4mm	35°	-	30°	40°	-
OP máx.	51mm	-	-	-	-	-

OF: Força máxima de operação / Max. operating force
OT: Curso pós-operação / Over travel

OP: Ponto de operação / Operating position
PT: Curso até operação / Pretravel

Dimensões / Dimensions (mm)





- Alta precisão e longa vida mecânica (10 milhões de operações)
- Contato de ação rápida
- High precision and long mechanical life (10 million operations)
- Snap-action contact

Código de compra / How to order

FM7



Especificações / Specifications

Tensão de comutação máx. / Max. switching voltage	380VCA - 220VCC / 380VAC - 220VDC
Frequência de operação / Operating frequency	120 operações por minuto / 120 operations per minute
Resistência de contato / Contact resistance	25 mΩ (inicial / initial)
Resistência de isolamento / Insulation resistance	100 MΩ mín. (a 500VCC) / (at 500VDC)
Rigidez dielétrica / Dielectric strength	1.000 VCA entre terminais não contínuos / 1,000 VAC between non-continuous terminals 2.000 VCA entre cada terminal e terra / 2,000 VAC between each terminal and ground
Vibração / Vibration	10 a 55Hz; 1,5mm dupla amplitude / 10 to 55Hz; 1,5mm double amplitude
Impacto / Shock	300m/s ² (aprox. 30G) / 300m/s ² (approx. 30G)
Temperatura de operação / Operate temperature range	-10 a 80°C / -10 to 80°C
Umidade ambiente / Ambient humidity	95% UR máx. / 95% RH max.
Peso / Weight	130 a / to 190g Aprox. 60g
Vida mecânica / Mechanical life	10 x 10 ⁶ operações mín. / 10 x 10 ⁶ operations min.
Vida elétrica / Electrical life	500 x 10 ³ operações mín. / 500 x 10 ³ operations min.
Capacidade dos contatos / Contact capacity	10A - 250VCA carga resistiva / 10A - 250VAC resistive load
Arranjo do contato / Contact arrangement	1 reversível / SPDT
Grau de proteção / Protection degree	IP65
Material do corpo / Body material	Plástico reforçado com fibra de vidro / Glass fiber reinforced plastic

Características de operação / Operating characteristics

Tipo / Type	FM7100	FM7110	FM7310	FM7311	FM7312	FM7120	FM7140	FM7121	FM7141	FM7124	FM7144	FM7166
OF max.	600g	600g	600g	600g	600g	150g	220g	180g	240g	200g	280g	120g
PT max.	1,5mm	1,0mm	2,0 mm	2,0 mm	2,0 mm	13,5 mm	8,5mm	11,0 mm	6,5 mm	11,0 mm	6,5 mm	15 mm
OP	29±2mm	47±2mm	21,8 ± 1,2mm	32 ± 1,5 mm		29 ± 3,0 mm	33 ± 3,0 mm	40 ± 2 mm	45 ± 2 mm	54 ± 2 mm	50 ± 2mm	-
OT min.	0,5mm	4,0mm	6,0 mm	6,0 mm	6,0 mm	4,0 mm	2,5mm	3,0 mm	2,0 mm	3,0 mm	2,0 mm	11 mm

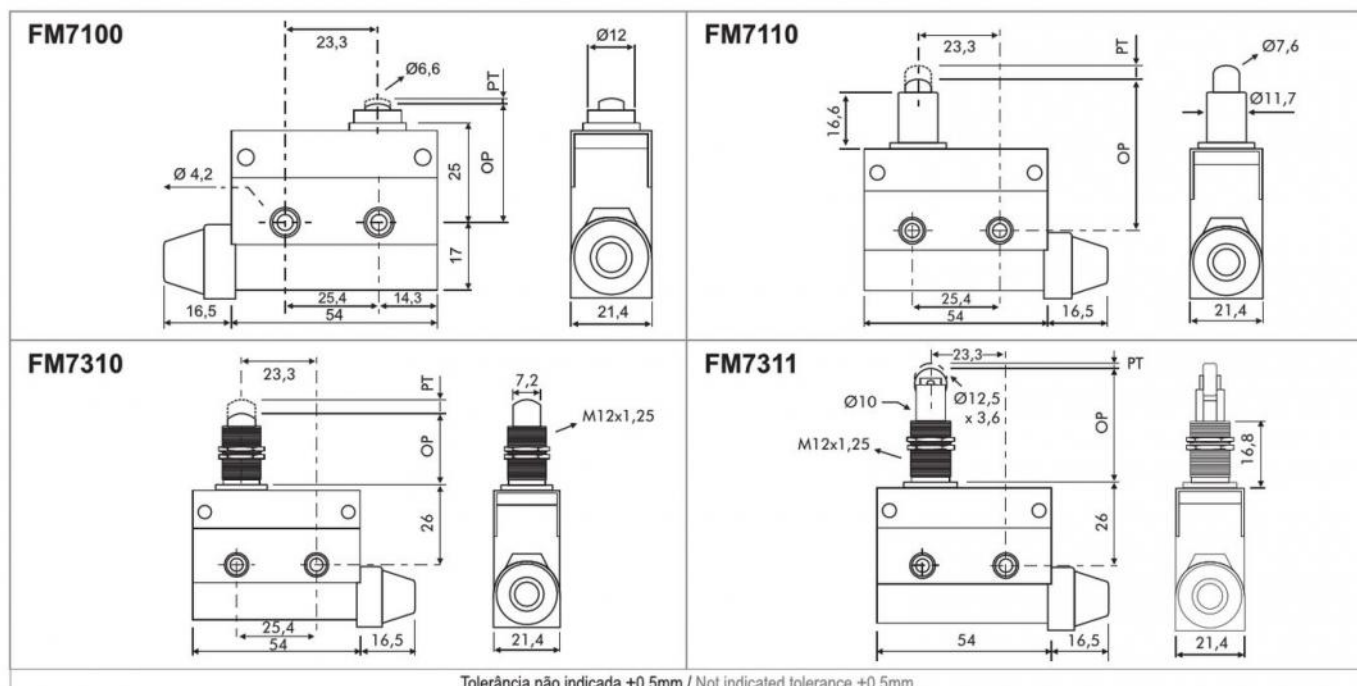
OF: Força máxima de operação / Max. operating force

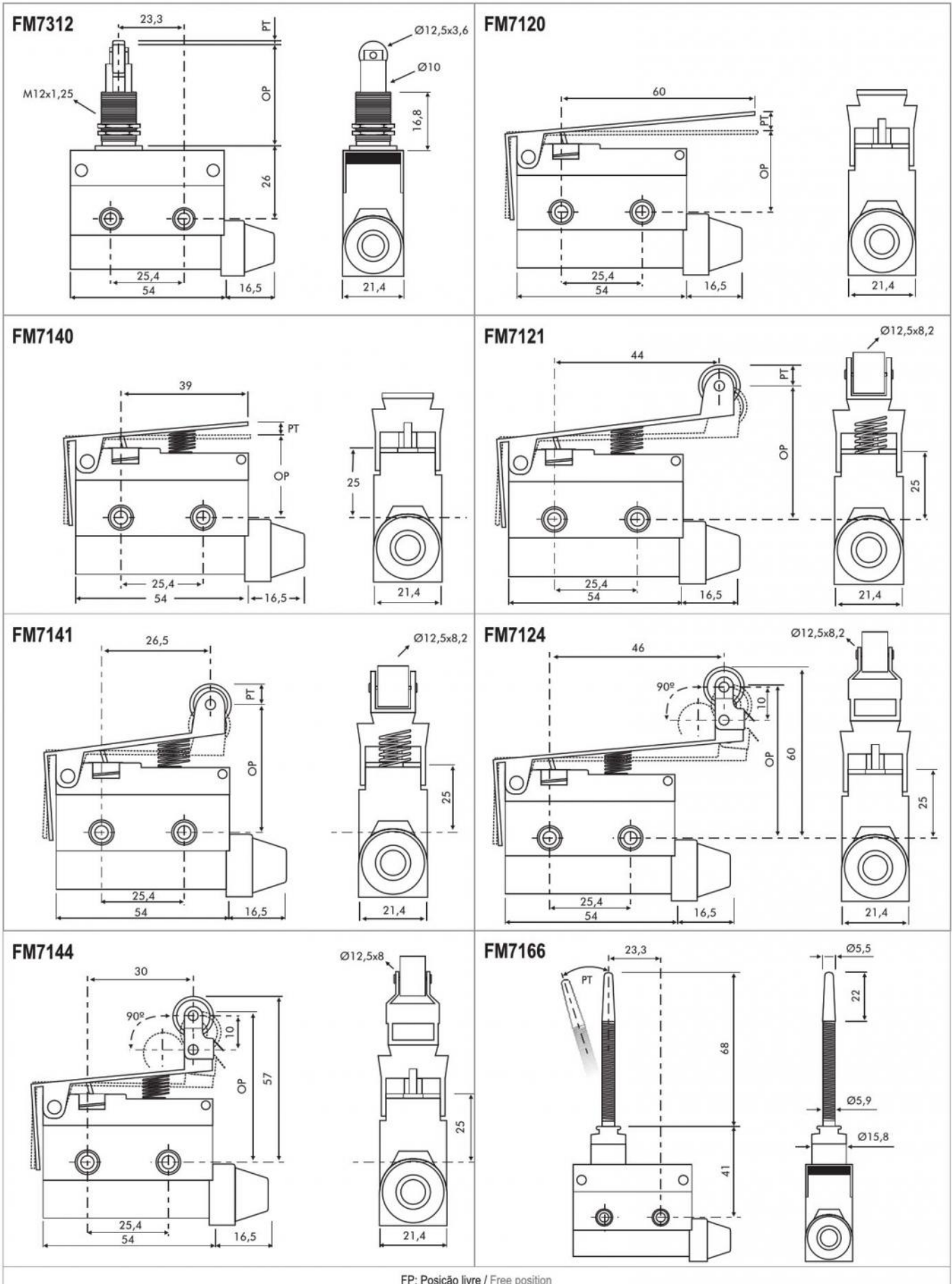
OP: Ponto de operação / Operating position

OT: Curso pós-operação / Over travel

PT: Curso até operação / Pretravel

Dimensões / Dimensions (mm)





FP: Posição livre / Free position

- Alta precisão e longa vida mecânica (10 milhões de operações)
- Contato com ruptura positiva
- Contato de ação rápida
- High precision and long mechanical life (10 million operations)
- Positive opening contact
- Snap-action contact

Código de compra / How to order

FM8



Especificações / Specifications

Tensão de comutação máx. / Max. switching voltage	380VCA - 220VCC / 380VAC - 220VDC
Frequência de operação / Operating frequency	120 operações por minuto / 120 operations per minute
Resistência de contato / Contact resistance	25 mΩ (inicial / initial)
Resistência de isolamento / Insulation resistance	100 MΩ mín. (a 500VCC) / (at 500VDC)
Rigidez dielétrica / Dielectric strength	1.000 VCA entre terminais não contínuos / 1,000 VAC between non-continuous terminals 1.500 VCA entre cada terminal e terra / 1,500 VAC between each terminal and ground
Vibração / Vibration	10 a 55Hz; 1,5mm dupla amplitude / 10 to 55Hz; 1,5mm double amplitude
Impacto / Shock	300m/s ² (aprox. 30G) / 300m/s ² (approx. 30G)
Temperatura de operação / Operate temperature range	-5 a / to +65°C
Umidade ambiente / Ambient humidity	95% UR máx. / 95% RH max.
Peso / Weight	130 a / to 190g
Vida mecânica / Mechanical life	10 x 10 ⁶ operações mín. / 10 x 10 ⁶ operations min.
Vida elétrica / Electrical life	500 x 10 ³ operações mín. / 500 x 10 ³ operations min.
Capacidade dos contatos / Contact capacity	5A-250VCA carga resistiva / 5A-250VAC resistive load
Arranjo do contato / Contact arrangement	1NA + 1NF (NF com ruptura positiva) / 1NO + 1NC (NC with positive opening)
Grau de proteção / Protection degree	IP65
Material do corpo / Body material	Plástico reforçado com fibra de vidro / Glass fiber reinforced plastic

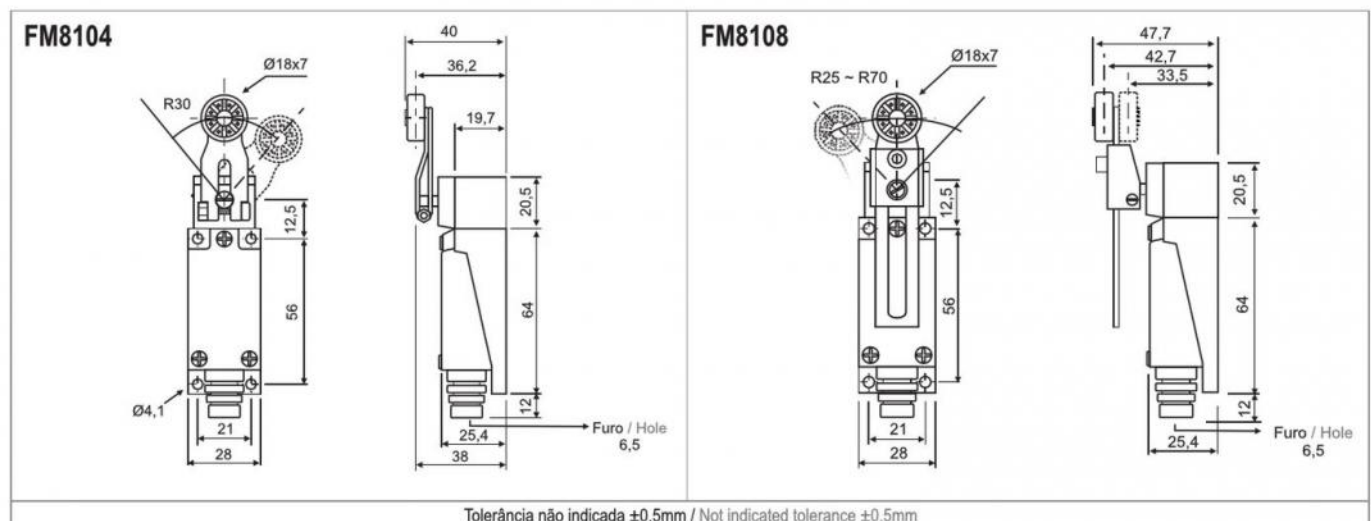
Características de operação / Operating characteristics

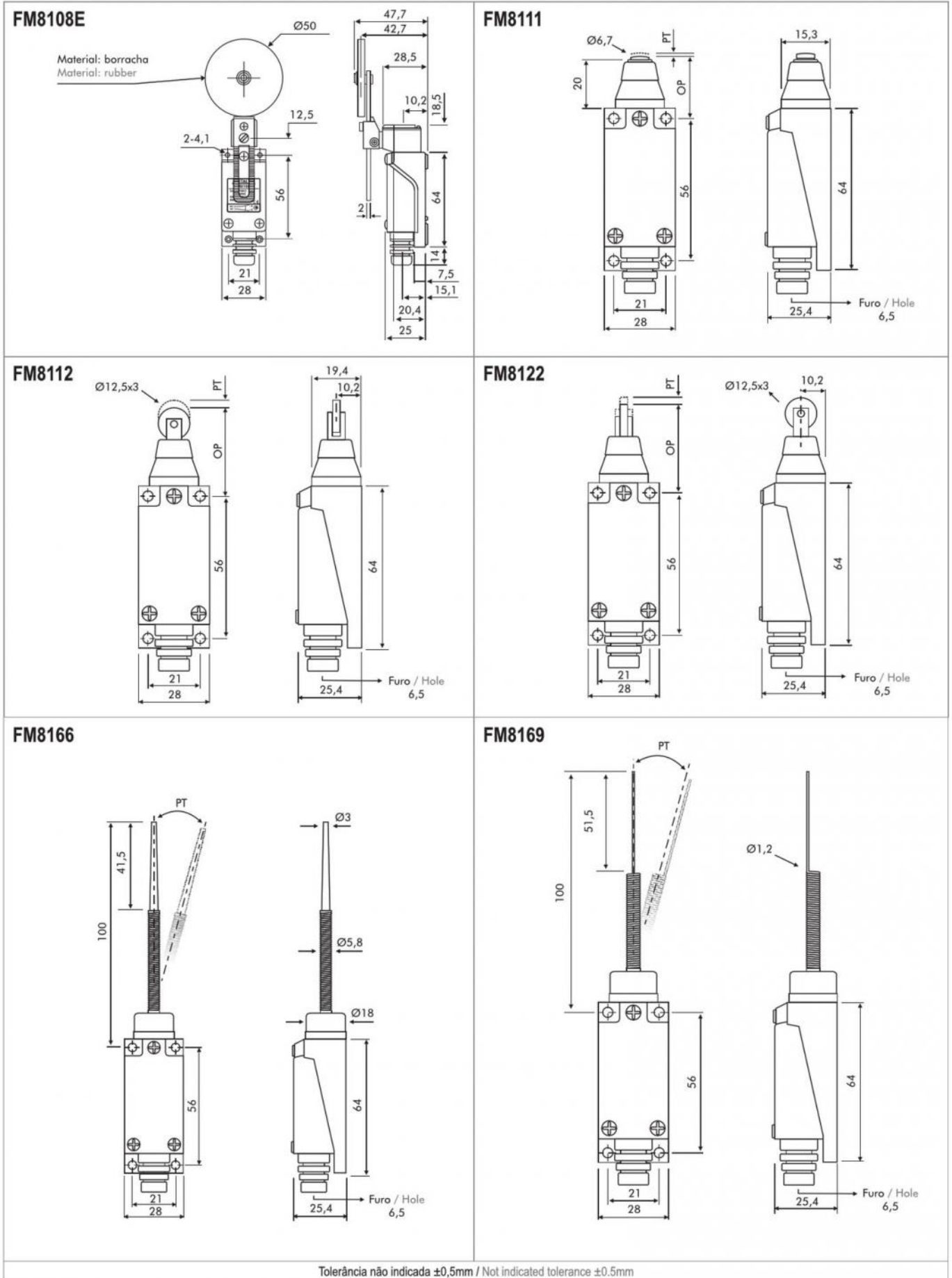
Tipo / Type	FM8104	FM8108	FM8108E	FM8111	FM8112	FM8122	FM8166	FM8169
OF max.	750g	750g	750g	900g	900g	900g	150g	150g
PT max.	20°	20°	20°	2mm	2mm	2mm	13mm	28mm
OP	-	-	-	24 ± 1mm	33 ± 1mm	33 ± 1mm	-	-
OT min.	70°	70°	70°	4mm	4mm	4mm	-	-

OF: Força máxima de operação / Max. operating force
OT: Curso pós-operação / Over travel

OP: Ponto de operação / Operating position
PT: Curso até operação / Pretravel

Dimensões / Dimensions (mm)





- Alta precisão e longa vida mecânica (10 milhões de operações)
- Fácil instalação
- High precision and long mechanical life (10 million operations)
- Easy installation

Código de compra / How to order

FM9



Especificações / Specifications

Tensão de comutação máx. / Max. switching voltage	380VCA - 220VCC / 380VAC - 220VDC
Frequência de operação / Operating frequency	15 mΩ (inicial / initial)
Resistência de contato / Contact resistance	25 mΩ (inicial / initial)
Resistência de isolamento / Insulation resistance	100 MW min. (a 500VCC) / (at 500VDC)
Rigidez dielétrica / Dielectric strength	1.000 VCA entre terminais não contínuos / 1,000 VAC between non-continuous terminals 1.500 VCA entre cada terminal e terra / 1,500 VAC between each terminal and ground
Vibração / Vibration	10 a 55Hz; 1,5mm dupla amplitude / 10 to 55Hz; 1,5mm double amplitude
Impacto / Shock	300m/s ² (aprox. 30G) / 300m/s ² (approx. 30G)
Temperatura de operação / Operate temperature range	-10 a 70°C / -10 to 70°C
Umidade ambiente / Ambient humidity	95% UR máx. / 95% RH max.
Peso / Weight	130 a / to 190g
Vida mecânica / Mechanical life	10 x 10 ⁶ operações mín. / 10 x 10 ⁶ operations min.
Vida elétrica / Electrical life	500 x 10 ³ operações mín. / 500 x 10 ³ operations min.
Capacidade dos contatos / Contact capacity	5A-250VCA carga resistiva / 5A-250VAC resistive load Ac11: 0,8A - 380VCA DC11: 0,14A - 220VCC / AC11: 0,8A - 380VAC DC11: 0,14A - 220VDC
Arranjo do contato / Contact arrangement	1NA + 1NF (NF com ruptura positiva) / 1NO + 1NC (NC with positive opening)
Grau de proteção / Protection degree	IP65
Material do corpo / Body material	Plástico reforçado com fibra de vidro / Glass fiber reinforced plastic
Prensa cabo / Cable gland	* M20

* Indicamos nosso prensa cabo CH-M20-11-P / We suggest our CH-M20-11-P cable gland

Características de operação / Operating characteristics

Tipo / Type	FM9204	FM9208	FM9207	FM9211	FM9212	FM9222	FM9224	FM9267	FM9269
OF max.	500g	450g	450g	700g	700g	700g	450g	150g	150g
PT max.	18° ~ 28°	18° ~ 28°	18° ~ 28°	2mm	3mm	3mm	3mm	36mm	30mm
OP	-	-	-	20 ± 1mm	29 ± 1mm	29 ± 1mm	37 ± 1mm	-	-
OT min.	30°	30°	30°	2mm	2mm	2mm	5mm	-	-

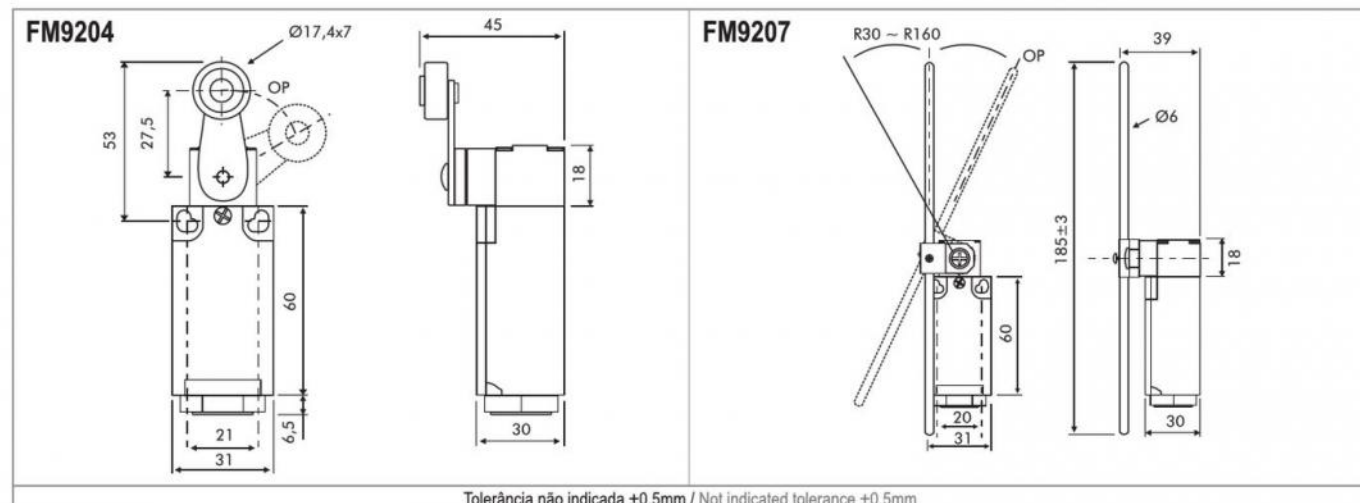
OF: Força máxima de operação / Max. operating force

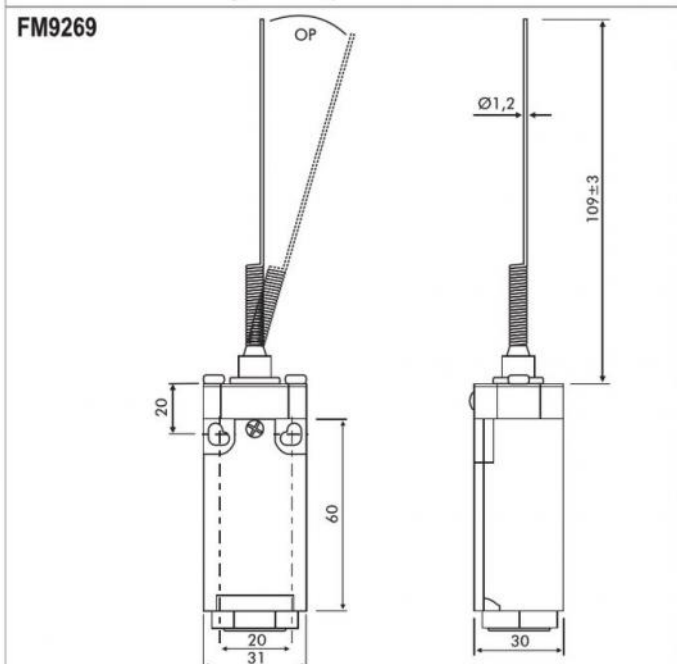
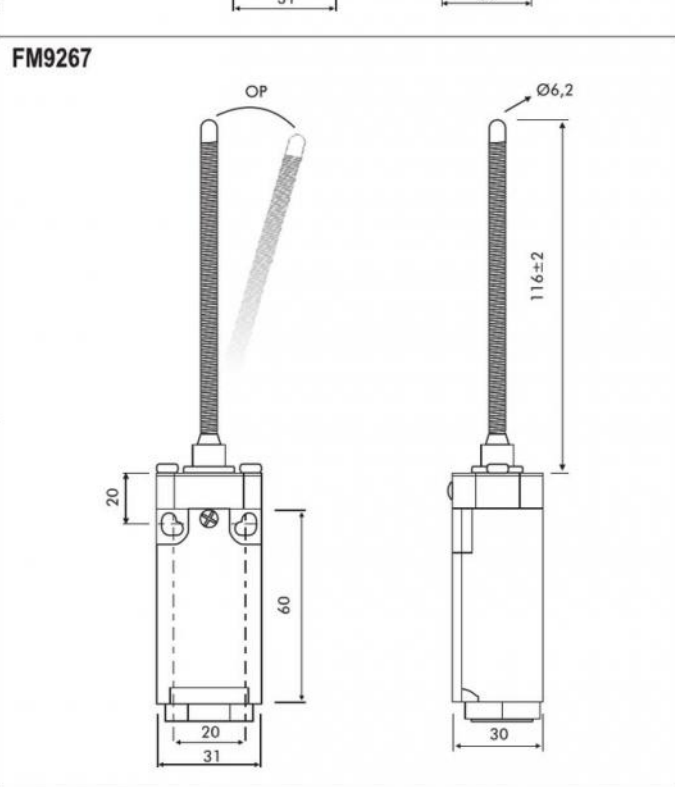
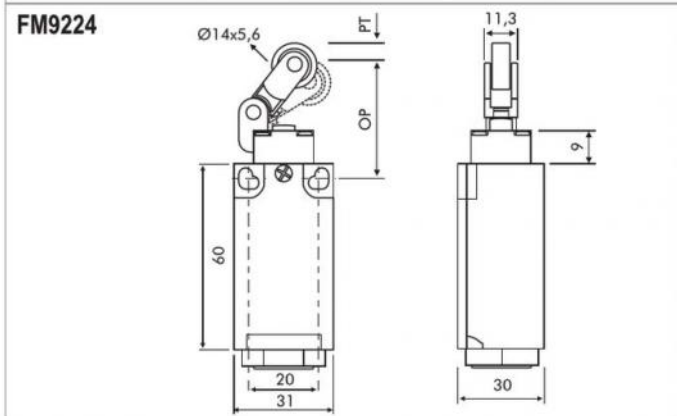
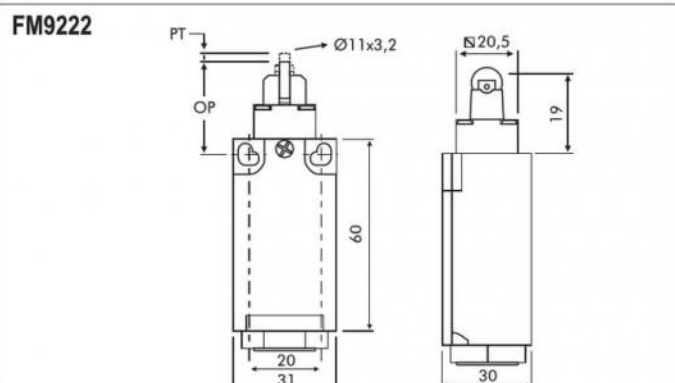
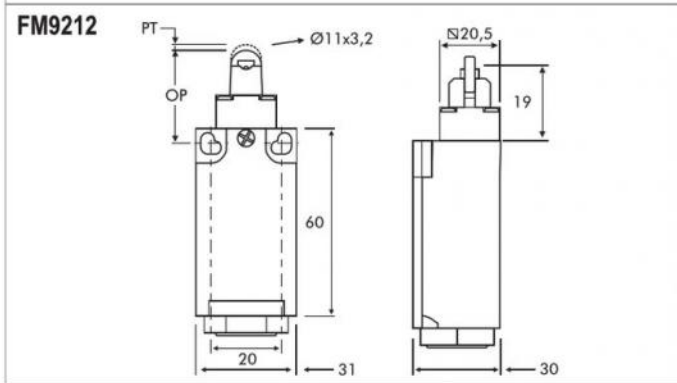
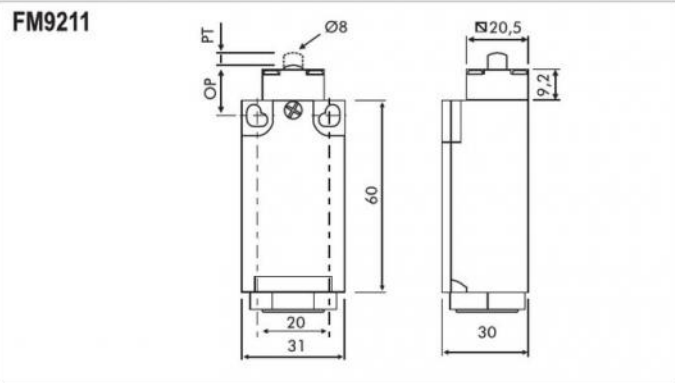
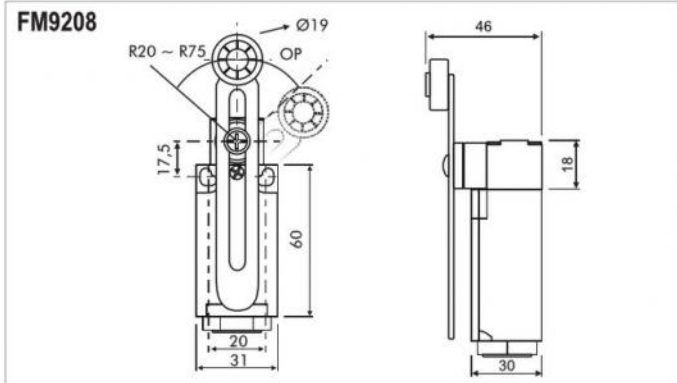
OT: Curso pós-operação / Over travel

OP: Ponto de operação / Operating position

PT: Curso até operação / Pretravel

Dimensões / Dimensions (mm)





Tolerâncias não indicadas $\pm 0,5$ mm / Not indicated tolerance $\pm 0,5$ mm

- Chave fim de curso miniatura com cabo incorporado
- Corpo metálico de alta resistência
- Miniature limit switch with cable
- Rugged metal body

Código de compra / How to order

TZ3



Especificações / Specifications

Velocidade de operação / Operating speed	1mm/s a / to 1m/s
Frequência de operação / Operating frequency	120 operações por minuto / 120 operations per minute
Resistência de contato / Contact resistance	15 mΩ (inicial / initial)
Resistência de isolamento / Insulation resistance	100 MΩ min. (a 500VCC) / (at 500VDC)
Rigidez dielétrica / Dielectric strength	1.000 VCA entre terminais não contínuos / 1,000 VAC between non-continuous terminals 1.500 VCA entre cada terminal e terra / 1,500 VAC between each terminal and ground
Vibração / Vibration	10 a 55Hz; 1,5mm dupla amplitude / 10 to 55Hz; 1,5mm double amplitude
Impacto / Shock	300m/s ² (aprox. 30G) / 300m/s ² (approx. 30G)
Temperatura de operação / Operate temperature range	-10 a 70°C / -10 to 70°C
Umidade ambiente / Ambient humidity	95% UR máx. / 95% RH max.
Peso / Weight	360g
Vida mecânica / Mechanical life	10 x 10 ⁶ operações mín. / 10 x 10 ⁶ operations min.
Vida elétrica / Electrical life	200 x 10 ³ operações mín. / 200 x 10 ³ operations min.
Capacidade dos contatos / Contact capacity	5A-125VCA ; 3A - 250VCA carga resistiva / 5A-125VAC ; 3A - 250VAC resistive load
Arranjo do contato / Contact arrangement	1 reversível / SPDT
Grau de proteção / Protection degree	IP67
Comprimento do cabo / Cable length	3m

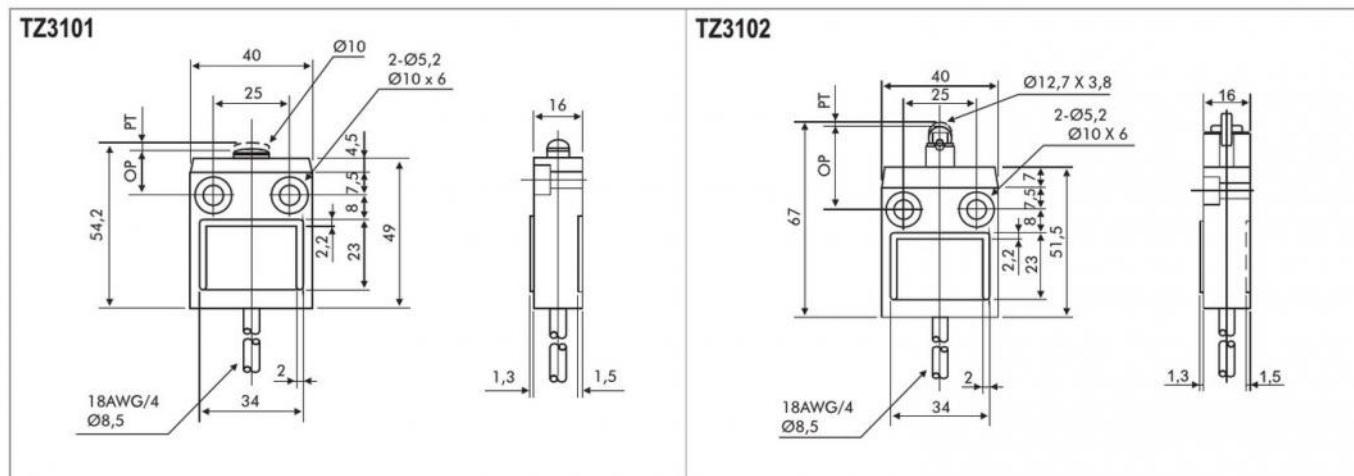
Características de operação / Operating characteristics

Tipo / Type	TZ3101	TZ3102	TZ3103	TZ3104	TZ3110	TZ3111	TZ3112	TZ3113	TZ3166
OF max.	1200g	1200g	1200g	580g	1200g	1800g	1800g	1800g	150g
PT max.	1,8mm	1,8mm	1,8mm	25°	1,8mm	20°	1,8mm	1,8mm	15°
OT min.	3mm	3mm	3mm	40°	3mm	3mm	3mm	3mm	3mm
OP	15,7mm	28,5mm	28,5mm	-	28,5mm	24,9mm	34,3mm	34,3mm	-

OF: Força máxima de operação / Max. operating force
OT: Curso pós-operação / Over travel

OP: Ponto de operação / Operating position
PT.: Curso até operação / Pretravel

Dimensões / Dimensions (mm)



- Alta precisão e longa vida mecânica (10 milhões de operações)
- Corpo metálico de alta resistência
- High precision and long mechanical life (10 million operations)
- Rugged metal body

Código de compra / How to order

TZ6



Especificações / Specifications

Velocidade de operação / Operating speed	0,01mm/s a / to 1m/s
Frequência de operação / Operating frequency	240 operações por minuto / 240 operations per minute
Resistência de contato / Contact resistance	15 mΩ (inicial / initial)
Resistência de isolamento / Insulation resistance	100 MΩ mín. (a 500VCC) / 100 MW mín. (at 500VDC)
Rigidez dielétrica / Dielectric strength	1.000 VCA entre terminais não contínuos / 1,000 VAC between non-continuous terminals 2.000 VCA entre cada terminal e terra / 2,000 VAC between each terminal and ground
Vibração / Vibration	10 a 55Hz; 1,5mm dupla amplitude / 10 to 55Hz; 1,5mm double amplitude
Impacto / Shock	300m/s² (aprox. 30G) / 300m/s² (approx. 30G)
Temperatura de operação / Operate temperature range	-15 a / to 80°C
Umidade ambiente / Ambient humidity	95% UR máx. / 95% RH max.
Peso / Weight	130 a / to 190g
Vida mecânica / Mechanical life	20 x 10 ⁶ operações mín. / 20 x 10 ⁶ operations min.
Vida elétrica / Electrical life	500 x 10 ³ operações mín. / 500 x 10 ³ operations min.
Capacidade dos contatos / Contact capacity	15A - 250VCA carga resistiva / 15A - 250VAC resistive load
Arranjo do contato / Contact arrangement	1 reversível / SPDT
Grau de proteção / Protection degree	IP67

Características de operação / Operating characteristics

Tipo / Type	TZ6001	TZ6101	TZ6102	TZ6104
OF max.	250~350g	800g	500g	640g
PT max.	0,4mm	2mm	1mm	5mm
OP	38,2 ± 0,8mm	45,8 ± 0,8mm	49,7 ± 0,8mm	-
OT min.	5,5mm	5mm	3,5mm	6mm

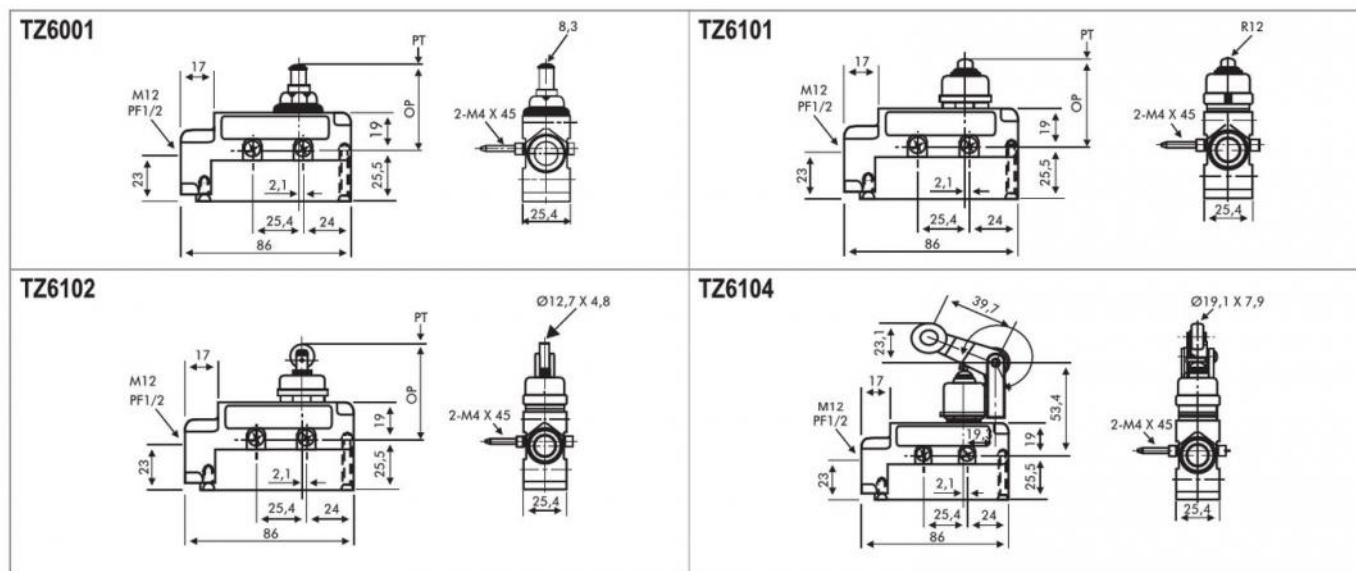
OF max.: Força máxima de operação / Max. operating force

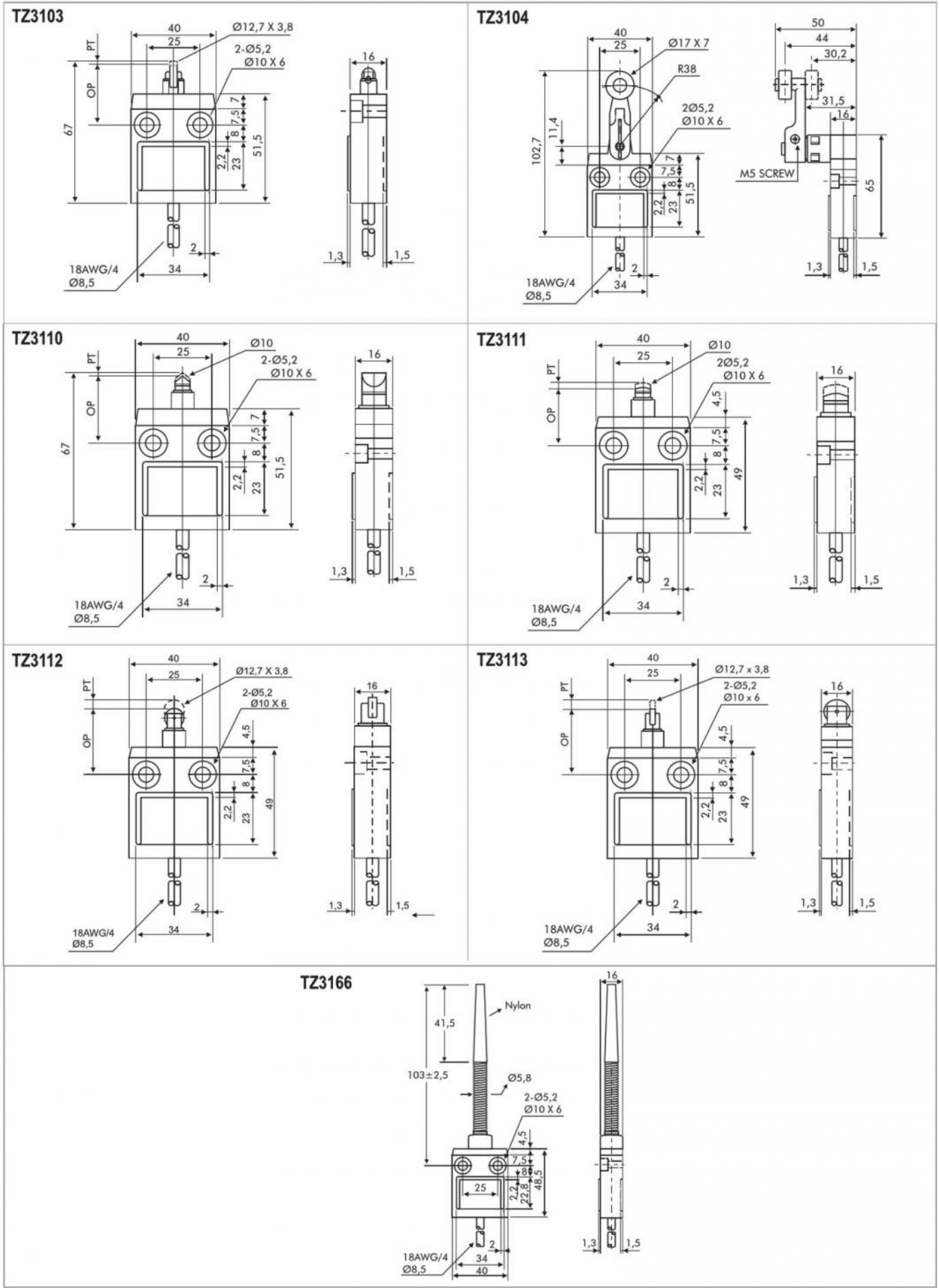
OT min.: Curso pós-operação / Over travel

PT max.: Curso até operação / Pretravel

OP: Ponto de operação / Operating position

Dimensões / Dimensions (mm)





- Corpo metálico de alta resistência com 3 entradas para cabo
- 7 opções de atuadores
- Rugged metal body with 3 cable entries
- 7 actuators types

Código de compra / How to order

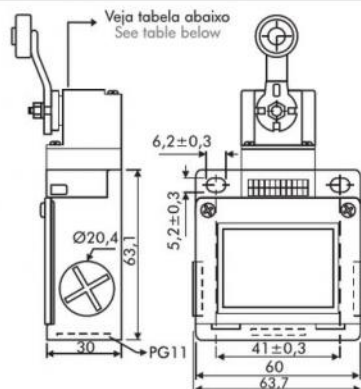
TZE



Especificações / Specifications

Tensão de comutação máx. / Max. switching voltage	380VCA - 250VCC / 380VAC - 250VDC
Frequência de operação máx. / Max. operating frequency	120 operações por minuto / 120 operations per minute
Resistência de contato máx. / Max. contact resistance	25 mΩ (inicial / initial)
Resistência de isolamento / Insulation resistance	100 MΩ mín. (a 500VCC) / (at 500VDC)
Rigidez dielétrica / Dielectric strength	1.000 VCA entre terminais não contínuos / 1,000 VAC between non-continuous terminals 2.200 VCA entre cada terminal e terra / 2,200 VAC between each terminal and ground
Vibração / Vibration	10 a 55Hz; 1,5mm dupla amplitude / 10 to 55Hz; 1,5mm double amplitude
Impacto / Shock	300m/s ² (aprox. 30G) / 300m/s ² (approx. 30G)
Temperatura de operação / Operate temperature range	-25 a 70°C / -25 to 70°C
Umidade ambiente / Ambient humidity	95% UR máx. / 95% RH max.
Vida mecânica / Mechanical life	130 a / to 190g 10 x 10 ⁶ operações mín. / 10 x 10 ⁶ operations min.
Vida elétrica / Electrical life	500 x 10 ³ operações mín. / 500 x 10 ³ operations min.
Capacidade dos contatos / Contact capacity	AC15: 3A - 240VCA / VAC DC13: 0,25A - 250VCC / VDC
Arranjo do contato / Contact arrangement	1NA + 1NF / 1NO + 1NC
Grau de proteção / Protection degree	IP66
Prensa cabo / Cable gland	* PG11

Dimensões Dimensions (mm)



Características de operação Operating characteristics

Tipo / Type	OF máx.	PT máx.	OT mín.
TZE02	1200g	2,5mm	3mm
TZE06	90g	30°	-
TZE08	100g	30°	-
TZE10	1200g	3,0mm	7,0mm
TZE15	560g	30°	35°
TZE21	1500g	1,8mm	2,6mm
TZE41	700g	23°	55°

OF máx : Força máxima de operação
Max. operating force
OT mín : Curso pós-operação
Over travel
PT máx : Curso até operação
Pretravel

Acessório Accessory

TZE - 1A1B

Bloco de contato de reposição
Spare block contact



Estes códigos indicam a chave completa (corpo + cabeçote) / These part numbers indicate the complete switch (body + header)

<p>TZE06</p>	<p>TZE08</p>	<p>TZE15</p>	<p>TZE02</p>	<p>TZE41</p>
<p>TZE10</p>	<p>TZE21</p>			

Tolerância não indicada ±0,5mm / Not indicate tolerance ±0,5mm